

// Ekoprodukcja wyznacza przyszłe trendy w budownictwie



Przeciwpozarowe i dymoszczelne bramy przesuwne Jednoskrzydłowe, dwuskrzydłowe, teleskopowe

Dane montażowe: stan na dzień 01.03.2014 r.

EI30

EI₂30

EI90

EI₂90

RS

Sm



Spis treści

Spis treści	Strona
Jednoskrzydłowa przeciwpożarowa brama przesuwna	
Typ FST 30-1, FST 90-1, FST 30-1-RS, FST 90-1-RS	
Wpust normalny, montaż ścienny	03
Wpust normalny, montaż bezpośrednio do stropu	04
Wpust normalny, montaż podwieszany do stropu	05
Wpust normalny, przeciwwaga zwrotna, montaż ścienny	06
Wpust normalny, przeciwwaga zwrotna, montaż bezpośrednio do stropu	07
Wpust normalny, przeciwwaga zwrotna, montaż podwieszany do stropu	08
Wpust bezprzylgowy, przeciwwaga zwrotna, montaż ścienny	09
Wpust bezprzylgowy, przeciwwaga zwrotna, montaż bezpośrednio do stropu	10
Wpust bezprzylgowy, przeciwwaga zwrotna, montaż podwieszany do stropu	11
Dwuskrzydłowa przeciwpożarowa brama przesuwna	
Typ FST 30-2, FST 90-2, FST 30-2-RS, FST 90-2-RS	
Montaż ścienny	12
Montaż bezpośrednio do stropu	13
Montaż podwieszany do stropu	14
Teleskopowa przeciwpożarowa brama przesuwna, jednoskrzydłowa, dwuczęściowa	
Typ FST 30-1-T2, FST 90-1-T2	
Wpust normalny, montaż ścienny	15
Wpust normalny, montaż bezpośrednio do stropu	16
Wpust normalny, montaż podwieszany do stropu	17
Wpust normalny, przeciwwaga zwrotna, montaż ścienny	18
Wpust normalny, przeciwwaga zwrotna, montaż bezpośrednio do stropu	19
Wpust normalny, przeciwwaga zwrotna, montaż podwieszany do stropu	20
Wpust bezprzylgowy, przeciwwaga zwrotna, montaż ścienny	21
Wpust bezprzylgowy, przeciwwaga zwrotna, montaż bezpośrednio do stropu	22
Wpust bezprzylgowy, przeciwwaga zwrotna, montaż podwieszany do stropu	23
Ściany i elementy konstrukcyjne	24 – 25
Mocowanie do sztucznego nadproża i mocowanie boczne	26
Kłapy do nisz i stropów – jedno- i dwuskrzydłowa przeciwpożarowa brama przesuwna	27
Kłapy do nisz i stropów – teleskopowa przeciwpożarowa brama przesuwna	28
Przeciwpożarowe bramy przesuwne z drzwiami przejściowymi	29
Przeszklenie	30
Przeciwpożarowe bramy przesuwne ze wspomaganiami otwierania	31
Drzwi przejściowe / zestawy klamek	32
Czynnik zmiany kierunku i skrzynka przeciwwagi	
Typ FST 30-1	34 – 35
Typ FST 90-1	36 – 37
Typ FST 30-2	38 – 39
Typ FST 90-2	40 – 41
Typ FST 30-1-T2	42 – 43
Typ FST 90-1-T2	44 – 45
Rozmieszczenie czujek dymowych	46

Powielanie (także częściowe) wyłącznie za naszą zgodą.

Chronione prawem autorskim.

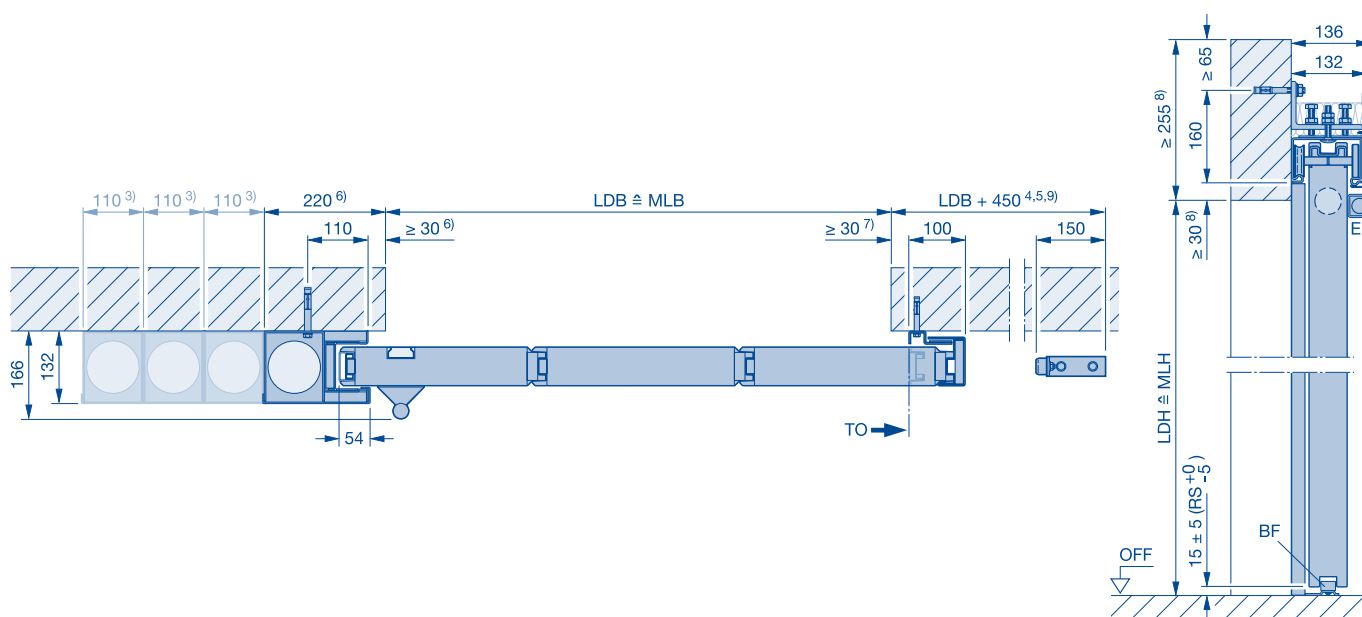
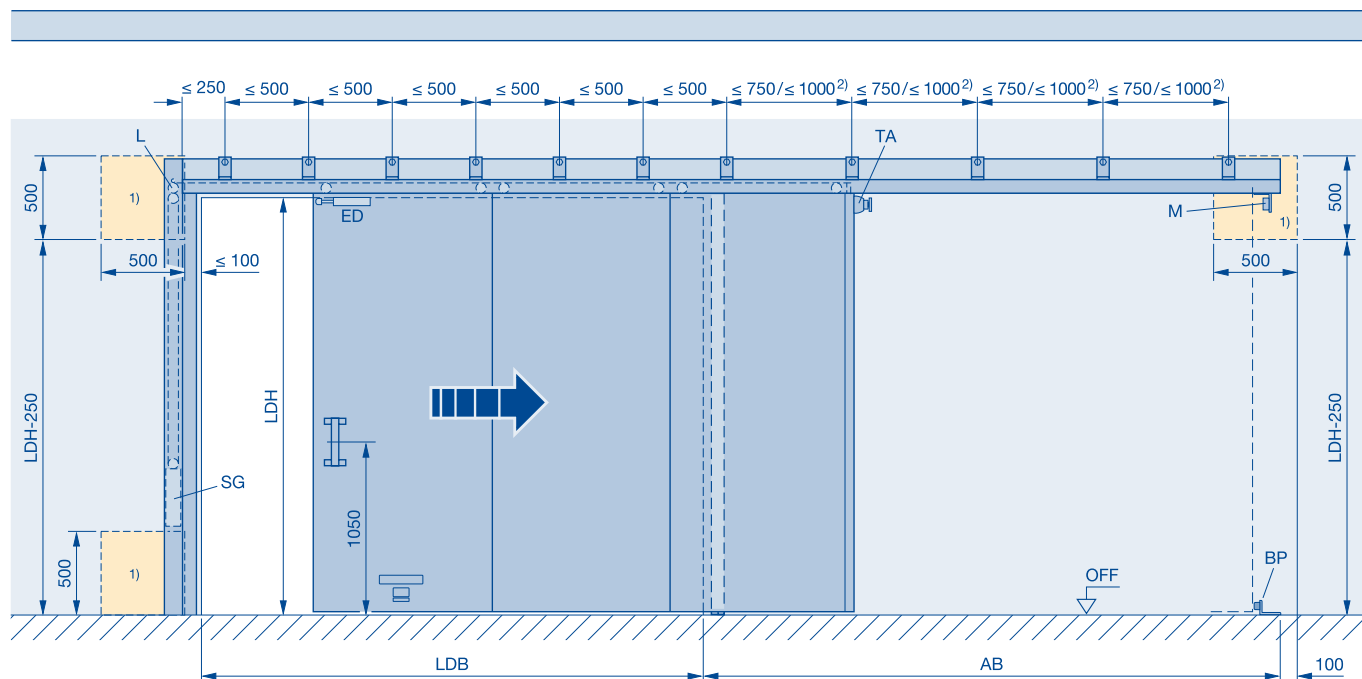
Wszystkie wymiary w mm

Zmiany konstrukcyjne zastrzeżone.

Jednoskrzydłowa przeciwpożarowa brama przesuwna

Typ FST 30-1, FST 90-1, FST 30-1-RS, FST 90-1-RS

Wpust normalny, montaż ścienny



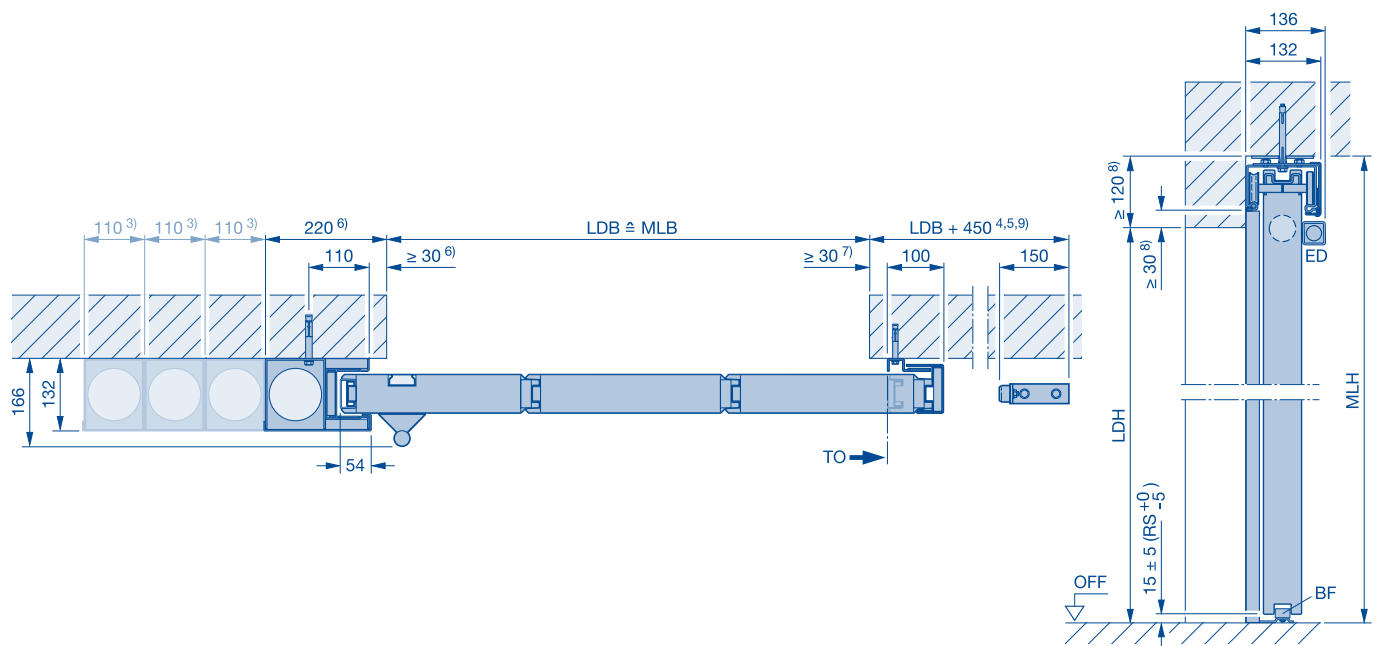
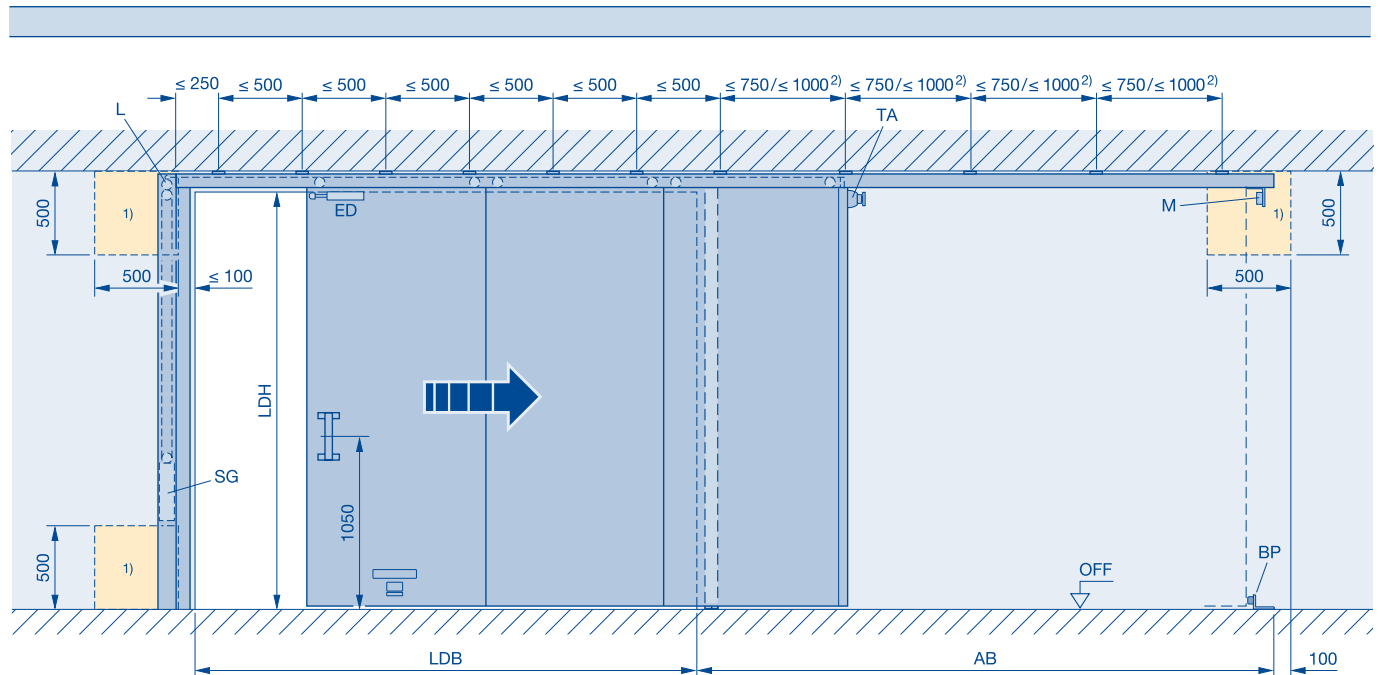
- Na rysunku: **otwierana w prawo, zamykana w lewo**
 Odbicie lustrzane: **otwierana w lewo, zamykana w prawo**
 Wariant wykonania 30-RS i 90-RS posiada uszczelki ślizgowe
 W przypadku wysuniętej ściany wymagany otwór rewizyjny 500 × 500 mm, do 3 skrzynek przeciwwagi: 500 × 500 mm, szerokość otworu rewizyjnego na każdą dodatkową skrzynkę przeciwwagi + 110 mm
- 1) na każdą dodatkową skrzynkę przeciwwagi + 110 mm
 - 2) ≤ 750 mm, jeśli FST 90, FST 30 przy LDH > 4000 mm
 - 3) ≤ 1000 mm, jeśli FST 30 przy LDH ≤ 4000 mm
 - 4) na każdą dodatkową skrzynkę przeciwwagi + 110 mm
 - 5) ze wspomaganiami otwierania Schnetz + 380 mm
 - 6) z klapą wpustową + 40 mm
 - 7) z klapą wylotową + 40 mm
 - 8) z klapą wpustową i klapą wylotową + 80 mm
 - 9) z klapą wpustową + 40 mm
 - 10) z klapą wylotową + 40 mm
 - 11) z klapą stropową + 45 mm

- 9) z funkcją wysprężenia + 250 mm
- AB Obszar odstawiania
- BF Rolka podłogowa
- BP Ogranicznik podłogowy
- ED Amortyzator krańcowy
- L Regulator prędkości
- LDB Szerokość przejścia w świetle
- LDH Wysokość przejścia w świetle
- M Elektromagnes 24 V DC
- MLB Szerokość światła otworu
- MLH Wysokość światła otworu
- OFF Górna krawędź gotowej posadzki
- SG Ciężarek zamykający
- TA Kotwa teleskopowa
- TO Przednia krawędź bramy w położeniu otwartym

Jednoskrzydłowa przeciwpożarowa brama przesuwna

Typ FST 30-1, FST 90-1, FST 30-1-RS, FST 90-1-RS

Wpust normalny, montaż bezpośrednio do stropu



Na rysunku: **otwierana w prawo, zamykana w lewo**

Odbicie lustrzane: **otwierana w lewo, zamykana w prawo**

Wariant wykonania 30-RS i 90-RS posiada uszczelki ślizgowe

- 1) W przypadku wysuniętej ściany wymagany otwór rewizyjny 500 × 500 mm, do 3 skrzynek przeciwwagi: 500 × 500 mm, szerokość otworu rewizyjnego na każdą dodatkową skrzynkę przeciwwagi + 110 mm
- 2) ≤ 750 mm, jeśli FST 90, FST 30 przy LDH > 4000 mm
≤ 1000 mm, jeśli FST 30 przy LDH ≤ 4000 mm
- 3) na każdą dodatkową skrzynkę przeciwwagi + 110 mm
- 4) ze wspomaganiami otwierania Schnetz + 380 mm
- 5) z klapą wpustową + 40 mm
z klapą wylotową + 40 mm
z klapą wpustową i klapą wylotową + 80 mm
- 6) z klapą wpustową + 40 mm
- 7) z klapą wylotową + 40 mm
- 8) z klapą stropową + 45 mm

9) z funkcją wysprężlenia + 250 mm

AB Obszar odstawiania

BF Rolka podłogowa

BP Ogranicznik podłogowy

ED Amortyzator krańcowy

L Regulator prędkości

LDB Szerokość przejścia w świetle

LDH Wysokość przejścia w świetle

M Elektromagnes 24 V DC

MLB Szerokość światła otworu

MLH Wysokość światła otworu

OFF Górna krawędź gotowej posadzki

SG Ciężarek zamykający

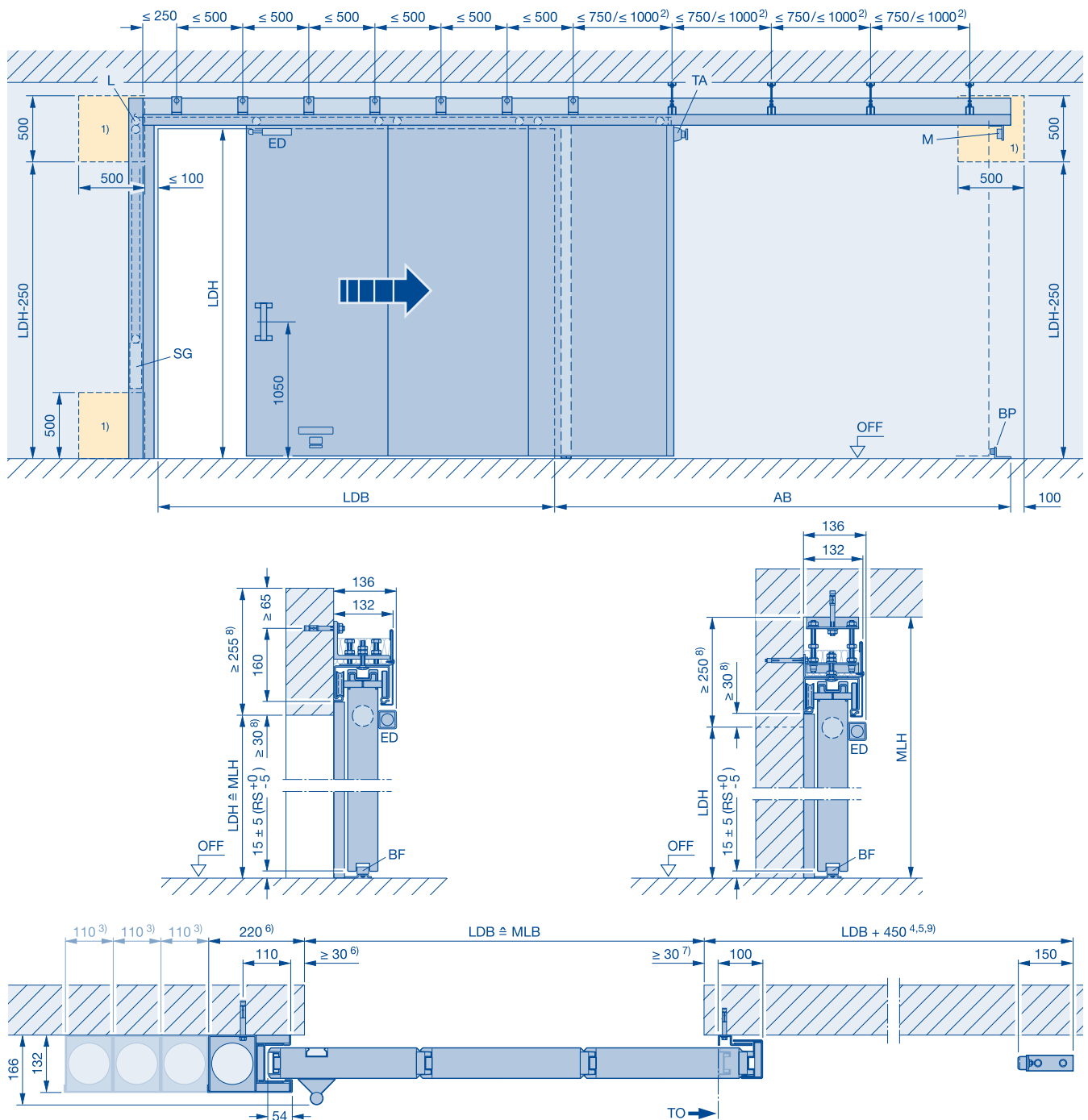
TA Kotwa teleskopowa

TO Przednia krawędź bramy w położeniu otwartym

Jednoskrzydłowa przeciwpożarowa brama przesuwna

Typ FST 30-1, FST 90-1, FST 30-1-RS, FST 90-1-RS

Wpust normalny, montaż podwieszany do stropu (w obszarze odstawiania)



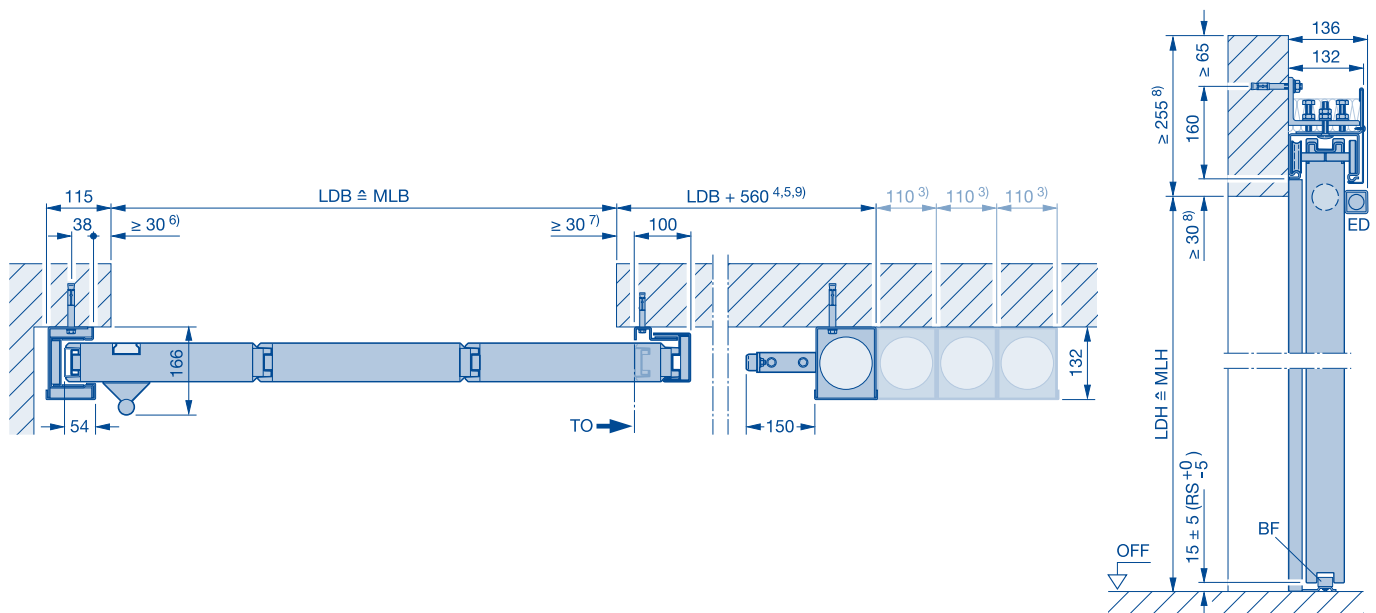
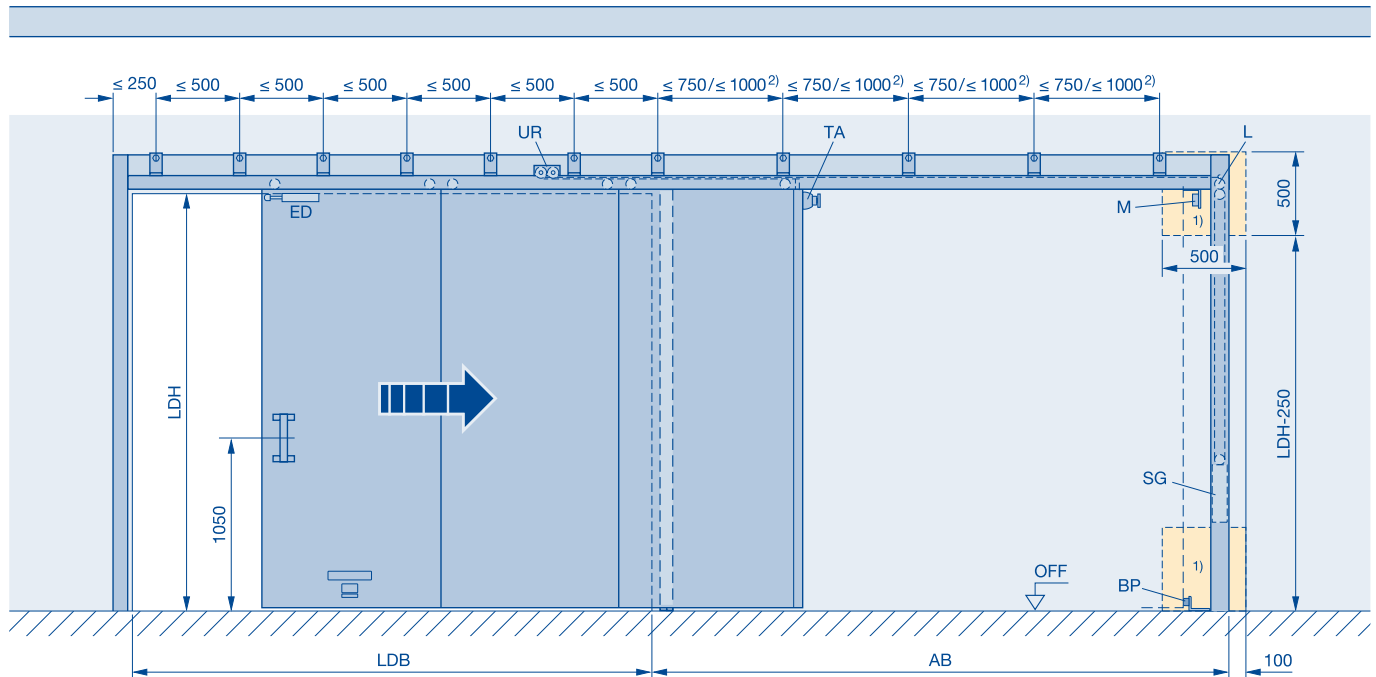
- Na rysunku: **otwierana w prawo, zamykana w lewo**
 Odbicie lustrzane: **otwierana w lewo, zamykana w prawo**
 Wariant wykonania 30-RS i 90-RS posiada uszczelki ślizgowe
 W przypadku wysuniętej ściany wymagany otwór rewizyjny 500 x 500 mm, do 3 skrzynek przeciwwagi: 500 x 500 mm, szerokość otworu rewizyjnego na każdą dodatkową skrzynkę przeciwwagi + 110 mm
- 1) ≤ 750 mm, jeśli FST 90, FST 30 przy LDH > 4000 mm
 - 2) ≤ 1000 mm, jeśli FST 30 przy LDH ≤ 4000 mm
 - 3) na każdą dodatkową skrzynkę przeciwwagi + 110 mm
 - 4) ze wspomaganie otwierania Schnetz + 380 mm
 - 5) z klapą wpustową + 40 mm
z klapą wylotową + 40 mm
z klapą wpustową i klapą wylotową + 80 mm
 - 6) z klapą wpustową + 40 mm
 - 7) z klapą wylotową + 40 mm
 - 8) z klapą stropową + 45 mm

- 9) z funkcją wysprężenia + 250 mm
- AB** Obszar odstawiania
BF Rolka podłogowa
BP Ogranicznik podłogowy
ED Amortyzator krańcowy
L Regulator prędkości
LDB Szerokość przejścia w świetle
LDH Wysokość przejścia w świetle
M Elektromagnes 24 V DC
MLB Szerokość światła otworu
MLH Wysokość światła otworu
OFF Górna krawędź gotowej posadzki
SG Ciężarek zamykający
TA Kotwa teleskopowa
TO Przednia krawędź bramy w położeniu otwartym

Jednoskrzydłowa przeciwpożarowa brama przesuwna

Typ FST 30-1, FST 90-1, FST 30-1-RS, FST 90-1-RS

Wpust normalny, przeciwwaga zwrotna, montaż ścienny



Na rysunku: **otwierana w prawo, zamykana w lewo**

Odbicie lustrzane: **otwierana w lewo, zamykana w prawo**

Wariant wykonania 30-RS i 90-RS posiada uszczelki ślizgowe

- 1) W przypadku wysuniętej ściany wymagany otwór rewizyjny 500 × 500 mm, do 3 skrzynek przeciwwagi: 500 × 500 mm, szerokość otworu rewizyjnego na każdą dodatkową skrzynkę przeciwwagi + 110 mm
- 2) ≤ 750 mm, jeśli FST 90, FST 30 przy LDH > 4000 mm
≤ 1000 mm, jeśli FST 30 przy LDH ≤ 4000 mm
- 3) na każdą dodatkową skrzynkę przeciwwagi + 110 mm
- 4) ze wspomaganiem otwierania Schnetz + 380 mm
- 5) z klapą wpustową + 40 mm
z klapą wylotową + 40 mm
z klapą wpustową i klapą wylotową + 80 mm
- 6) z klapą wpustową + 40 mm
- 7) z klapą wylotową + 40 mm
- 8) z klapą stropową + 45 mm

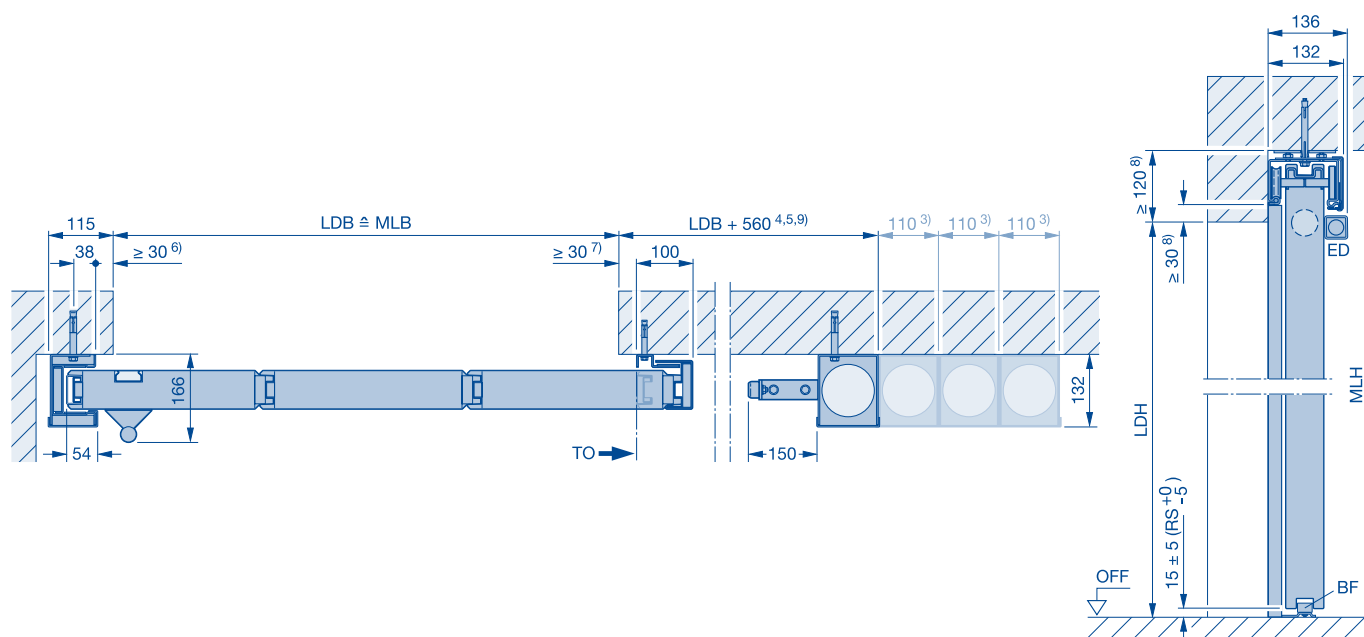
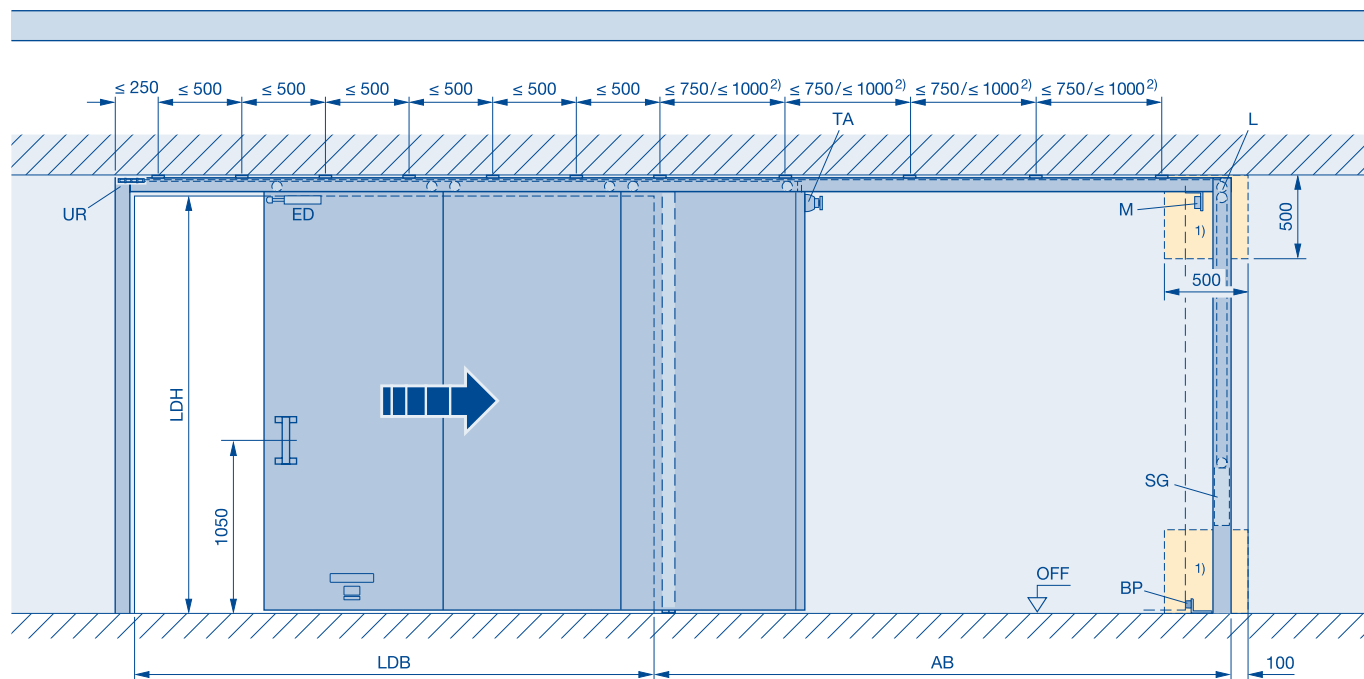
9) z funkcją wysprężlenia + 250 mm

- AB Obszar odstawiania
- BF Rolka podłogowa
- BP Ogranicznik podłogowy
- ED Amortyzator krańcowy
- L Regulator prędkości
- LDB Szerokość przejścia w świetle
- LDH Wysokość przejścia w świetle
- M Elektromagnes 24 V DC
- MLB Szerokość światła otworu
- MLH Wysokość światła otworu
- OFF Górna krawędź gotowej posadzki
- SG Ciężarek zamykający
- TA Kotwa teleskopowa
- TO Przednia krawędź bramy w położeniu otwartym
- UR Rolki zmiany kierunku

Jednoskrzydłowa przeciwpożarowa brama przesuwna

Typ FST 30-1, FST 90-1, FST 30-1-RS, FST 90-1-RS

Wpust normalny, przeciwwaga zwrotna, montaż bezpośrednio do stropu



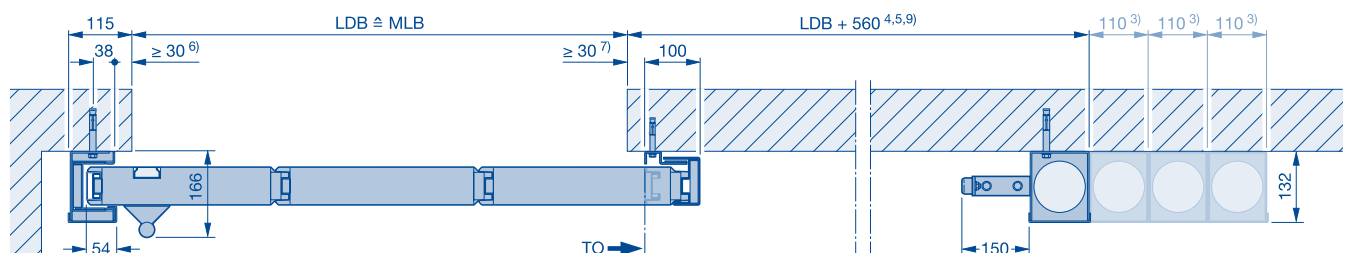
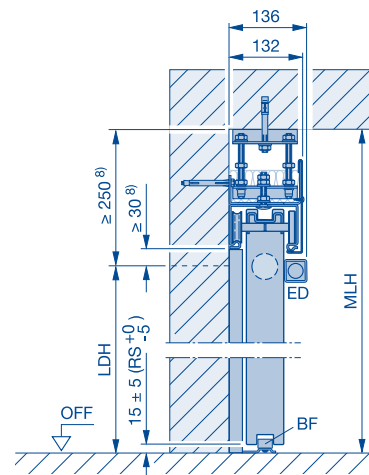
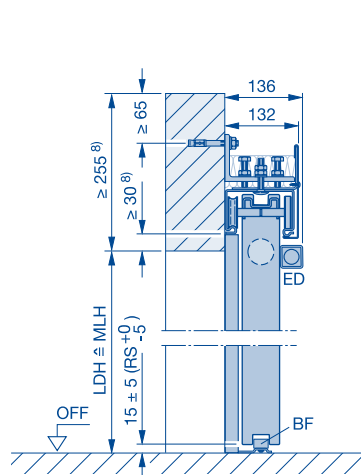
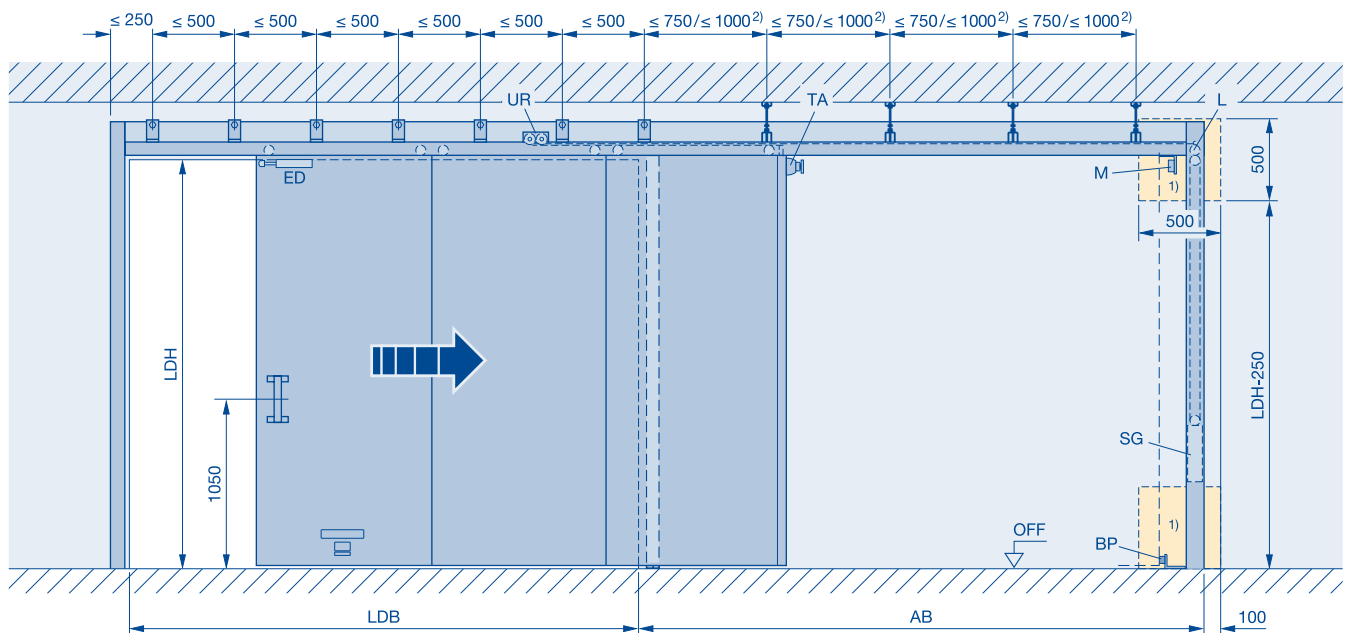
- Na rysunku: **otwierana w prawo, zamykana w lewo**
 Odbicie lustrzane: **otwierana w lewo, zamykana w prawo**
 Wariant wykonania 30-RS i 90-RS posiada uszczelki ślizgowe
- 1) W przypadku wysuniętej ściany wymagany otwór rewizyjny 500 × 500 mm, do 3 skrzynek przeciwwagi: 500 × 500 mm, szerokość otworu rewizyjnego na każdą dodatkową skrzynkę przeciwwagi + 110 mm
 - 2) ≤ 750 mm, jeśli FST 90, FST 30 przy LDH > 4000 mm
 ≤ 1000 mm, jeśli FST 30 przy LDH ≤ 4000 mm
 na każdą dodatkową skrzynkę przeciwwagi + 110 mm
 - 3) ze wspomaganie otwierania Schnetz + 380 mm
 - 4) z klapą wpustową + 40 mm
 z klapą wylotową + 40 mm
 z klapą wpustową i klapą wylotową + 80 mm
 - 6) z klapą wpustową + 40 mm
 - 7) z klapą wylotową + 40 mm
 - 8) z klapą stropową + 45 mm

- 9) z funkcją wysprężlenia + 250 mm
- AB Obszar odstawiania
- BF Rolka podłogowa
- BP Ogranicznik podłogowy
- ED Amortyzator krańcowy
- L Regulator prędkości
- LDB Szerokość przejścia w świetle
- LDH Wysokość przejścia w świetle
- M Elektromagnes 24 V DC
- MLB Szerokość światła otworu
- MLH Wysokość światła otworu
- OFF Górna krawędź gotowej posadzki
- SG Ciężarek zamykający
- TA Kotwa teleskopowa
- TO Przednia krawędź bramy w położeniu otwartym
- UR Rolki zmiany kierunku

Jednoskrzydłowa przeciwpożarowa brama przesuwna

Typ FST 30-1, FST 90-1, FST 30-1-RS, FST 90-1-RS

Wpust normalny, przeciwwaga zwrotna, montaż podwieszany do stropu (w obszarze odstawiania)



Na rysunku: **otwierana w prawo, zamykana w lewo**

Odbicie lustrzane: **otwierana w lewo, zamykana w prawo**

Wariant wykonania 30-RS i 90-RS posiada uszczelki ślizgowe

- 1) W przypadku wysuniętej ściany wymagany otwór rewizyjny 500 × 500 mm, do 3 skrzynek przeciwwagi: 500 × 500 mm, szerokość otworu rewizyjnego na każdą dodatkową skrzynkę przeciwwagi + 110 mm
- 2) ≤ 750 mm, jeśli FST 90, FST 30 przy LDH > 4000 mm ≤ 1000 mm, jeśli FST 30 przy LDH ≤ 4000 mm na każdą dodatkową skrzynkę przeciwwagi + 110 mm
- 4) ze wspomaganie otwierania Schnetz + 380 mm
- 5) z klapą wpustową + 40 mm
z klapą wylotową + 40 mm
z klapą wpustową i klapą wylotową + 80 mm
- 6) z klapą wpustową + 40 mm
- 7) z klapą wylotową + 40 mm
- 8) z klapą stropową + 45 mm

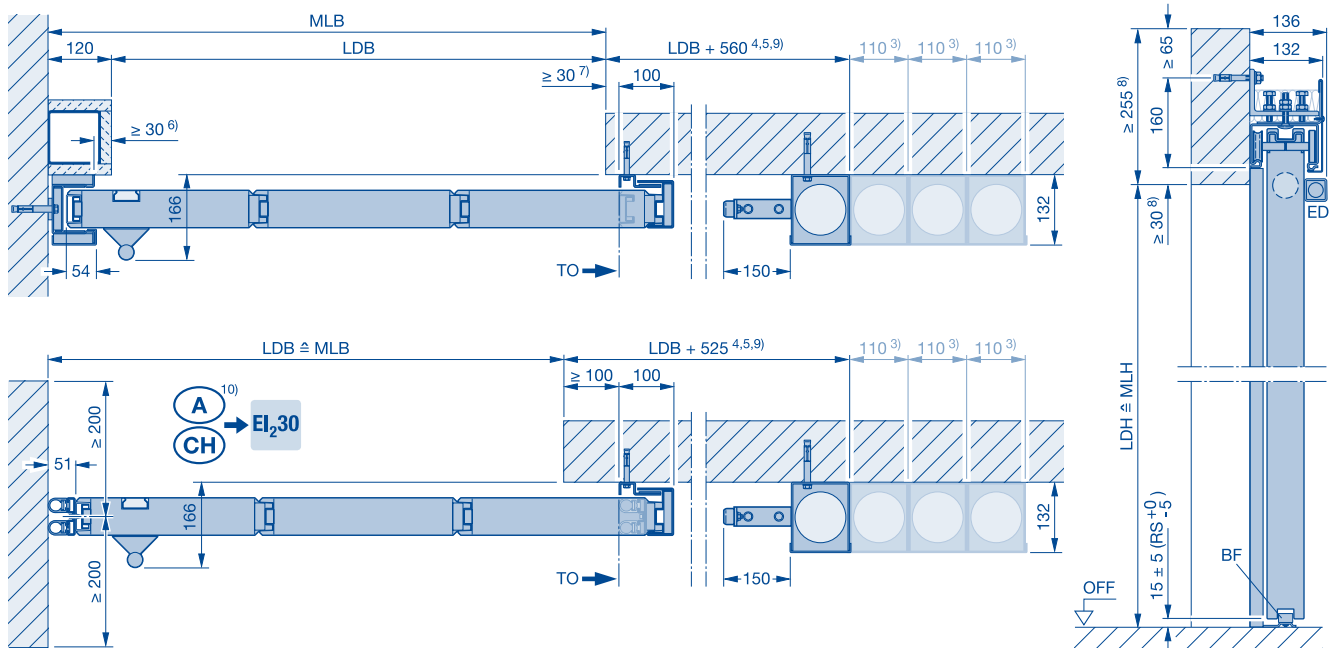
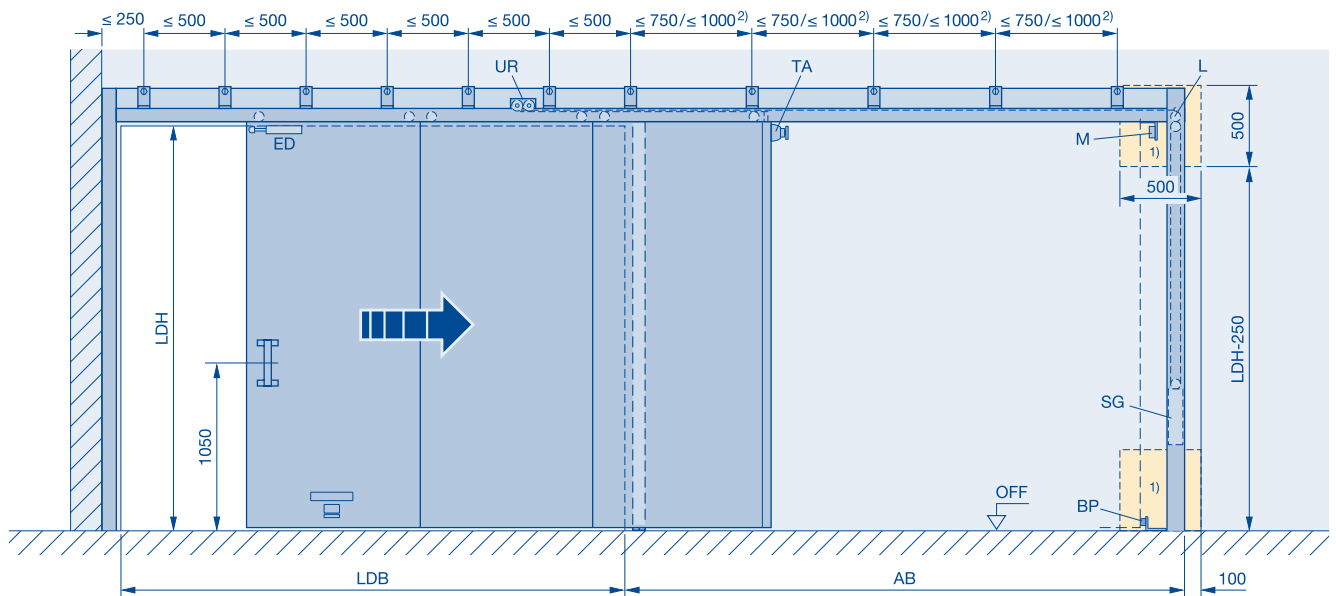
9) z funkcją wysprężlenia + 250 mm

- AB Obszar odstawiania
- BF Rolka podłogowa
- BP Ogranicznik podłogowy
- ED Amortyzator krańcowy
- L Regulator prędkości
- LDB Szerokość przejścia w świetle
- LDH Wysokość przejścia w świetle
- M Elektromagnes 24 V DC
- MLB Szerokość światła otworu
- MLH Wysokość światła otworu
- OFF Górna krawędź gotowej posadzki
- SG Ciężarek zamykający
- TA Kotwa teleskopowa
- TO Przednia krawędź bramy w położeniu otwartym
- UR Rolki zmiany kierunku

Jednoskrzydłowa przeciwpożarowa brama przesuwna

Typ FST 30-1, FST 90-1, FST 30-1-RS, FST 90-1-RS

Wpust bezprzylgowy, przeciwwaga zwrotna, montaż ścienny



Na rysunku: **otwierana w prawo, zamykana w lewo**
 Odbicie lustrzane: **otwierana w lewo, zamykana w prawo**
 Wariant wykonania 30-RS i 90-RS posiada uszczelki ślizgowe

- 1) W przypadku wysuniętej ściany wymagany otwór rewizyjny 500 x 500 mm, do 3 skrzynek przeciwwagi: 500 x 500 mm, szerokość otworu rewizyjnego na każdą dodatkową skrzynkę przeciwwagi + 110 mm
- 2) ≤ 750 mm, jeśli FST 90, FST 30 przy LDH > 4000 mm
 ≤ 1000 mm, jeśli FST 30 przy LDH ≤ 4000 mm
 na każdą dodatkową skrzynkę przeciwwagi + 110 mm
- 3) ze wspomaganiem otwierania Schnetz + 380 mm
- 5) z klapą wpustową + 40 mm
 z klapą wylotową + 40 mm
 z klapą wpustową i klapą wylotową + 80 mm
- 6) z klapą wpustową + 40 mm
- 7) z klapą wylotową + 40 mm
- 8) z klapą stropową + 45 mm
- 9) z funkcją wysprężlenia + 250 mm

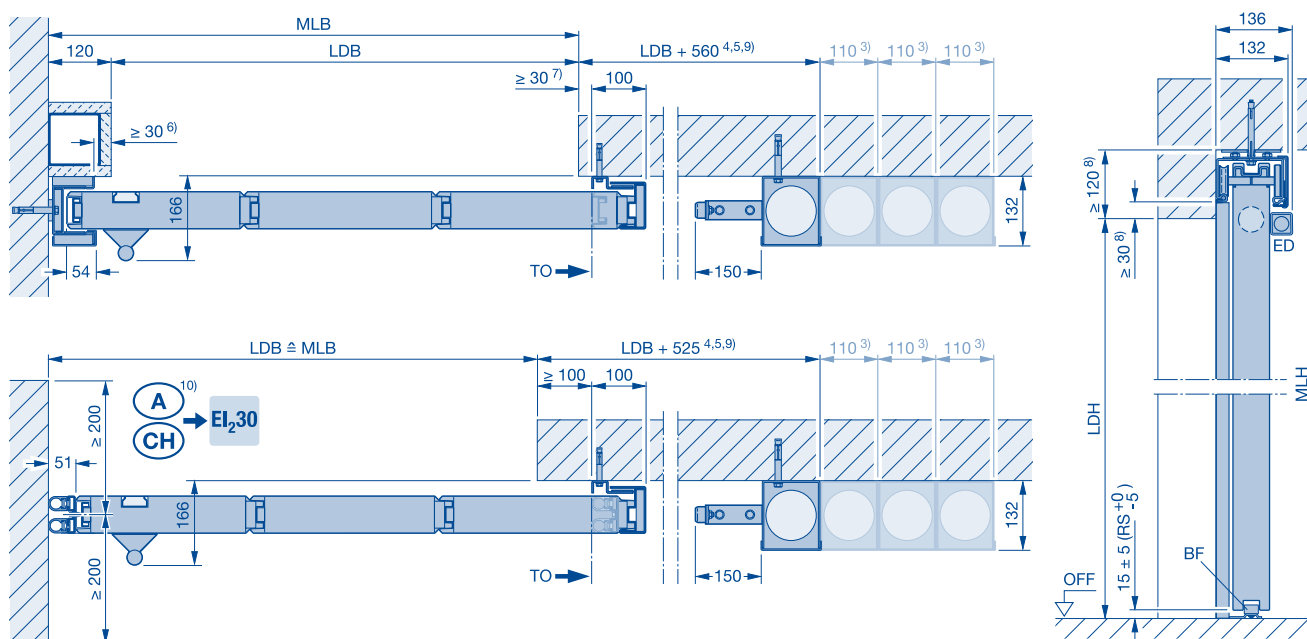
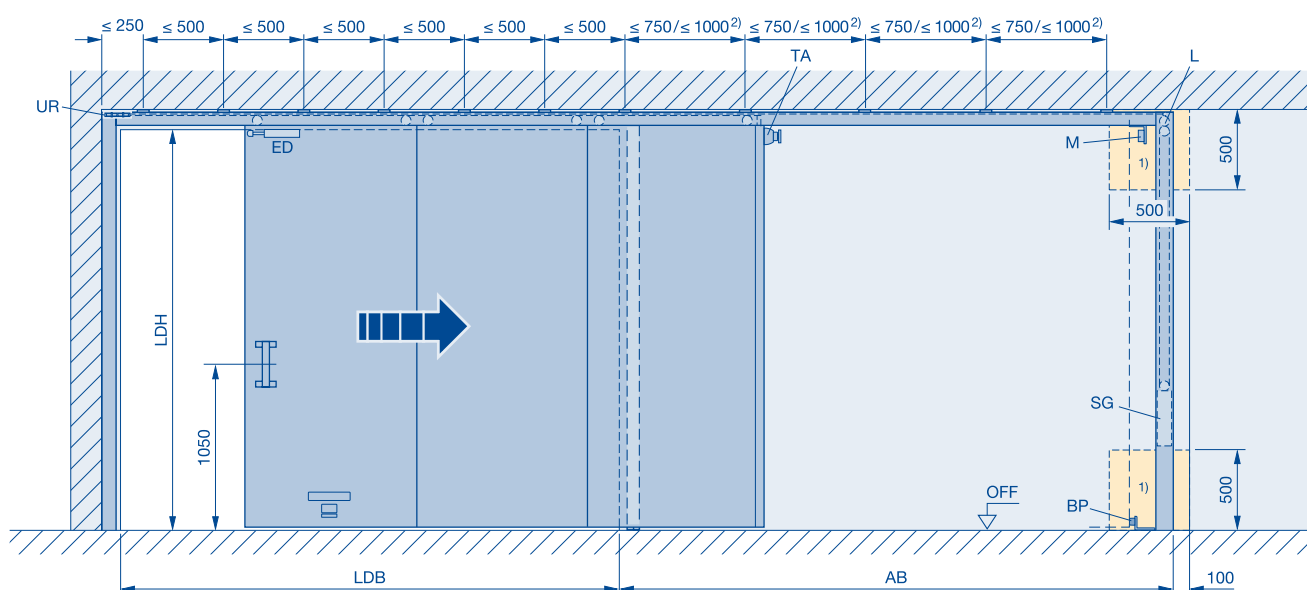
- 10) dopuszczona tylko w Austrii i Szwajcarii
Wskazówka: W obszarze wylotowym ścianę należy wykonać idealnie z zachowaniem piany.

- AB** Obszar odstawiania
BF Rolka podłogowa
BP Ogranicznik podłogowy
ED Amortyzator krańcowy
L Regulator prędkości
LDB Szerokość przejścia w świetle
LDH Wysokość przejścia w świetle
M Elektromagnes 24 V DC
MLB Szerokość światła otworu
MLH Wysokość światła otworu
OFF Górna krawędź gotowej posadzki
SG Ciężarek zamykający
TA Kotwa teleskopowa
TO Przednia krawędź bramy w położeniu otwartym
UR Rolki zmiany kierunku

Jednoskrzydłowa przeciwpożarowa brama przesuwna

Typ FST 30-1, FST 90-1, FST 30-1-RS, FST 90-1-RS

Wpust bezprzylgowy, przeciwwaga zwrotna, montaż bezpośrednio do stropu



Na rysunku: **otwierana w prawo, zamykana w lewo**

Odbicie lustrzane: **otwierana w lewo, zamykana w prawo**

Wariant wykonania 30-RS i 90-RS posiada uszczelki ślizgowe

- 1) W przypadku wysuniętej ściany wymagany otwór rewizyjny 500 × 500 mm, do 3 skrzynek przeciwwagi: 500 × 500 mm, szerokość otworu rewizyjnego na każdą dodatkową skrzynkę przeciwwagi + 110 mm
- 2) ≤ 750 mm, jeśli FST 90, FST 30 przy LDH > 4000 mm
≤ 1000 mm, jeśli FST 30 przy LDH ≤ 4000 mm
na każdą dodatkową skrzynkę przeciwwagi + 110 mm
- 3) ze wspomaganiem otwierania Schnetz + 380 mm
- 5) z klapą wpustową + 40 mm
z klapą wylotową + 40 mm
z klapą wpustową i klapą wylotową + 80 mm
- 6) z klapą wpustową + 40 mm
- 7) z klapą wylotową + 40 mm
- 8) z klapą stropową + 45 mm
- 9) z funkcją wysprężlenia + 250 mm

10) dopuszczona tylko w Austrii i Szwajcarii

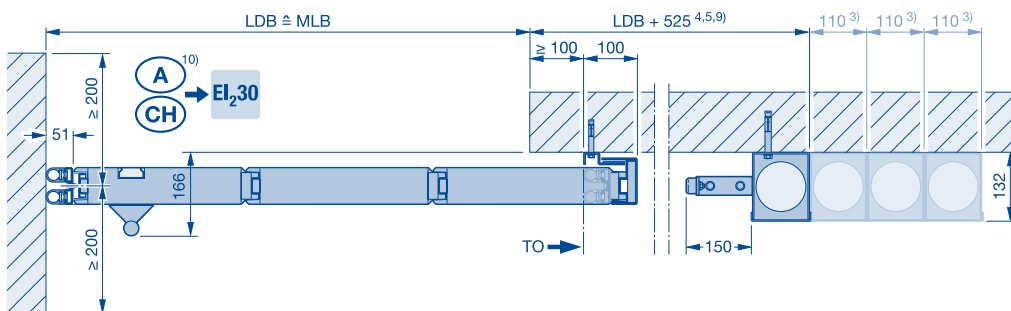
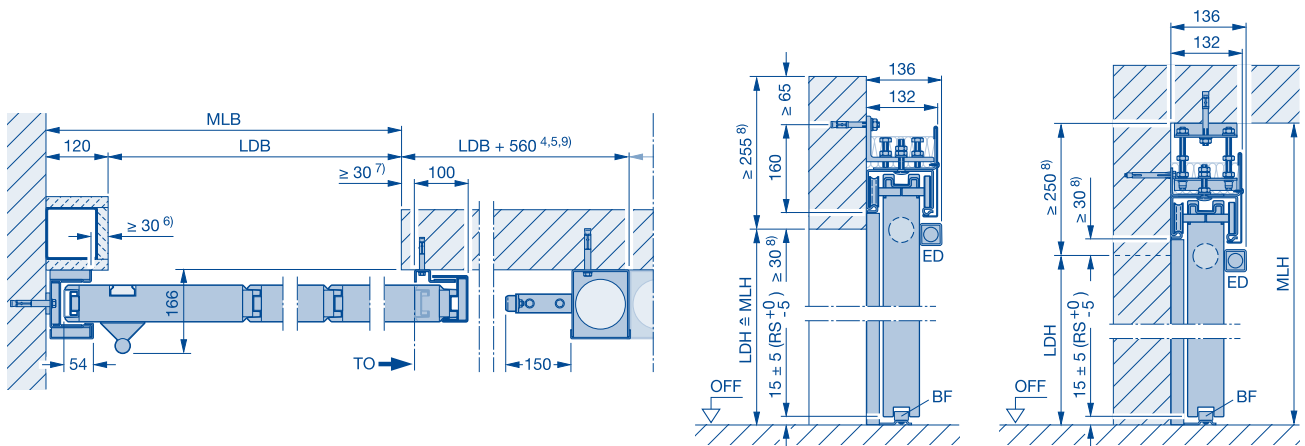
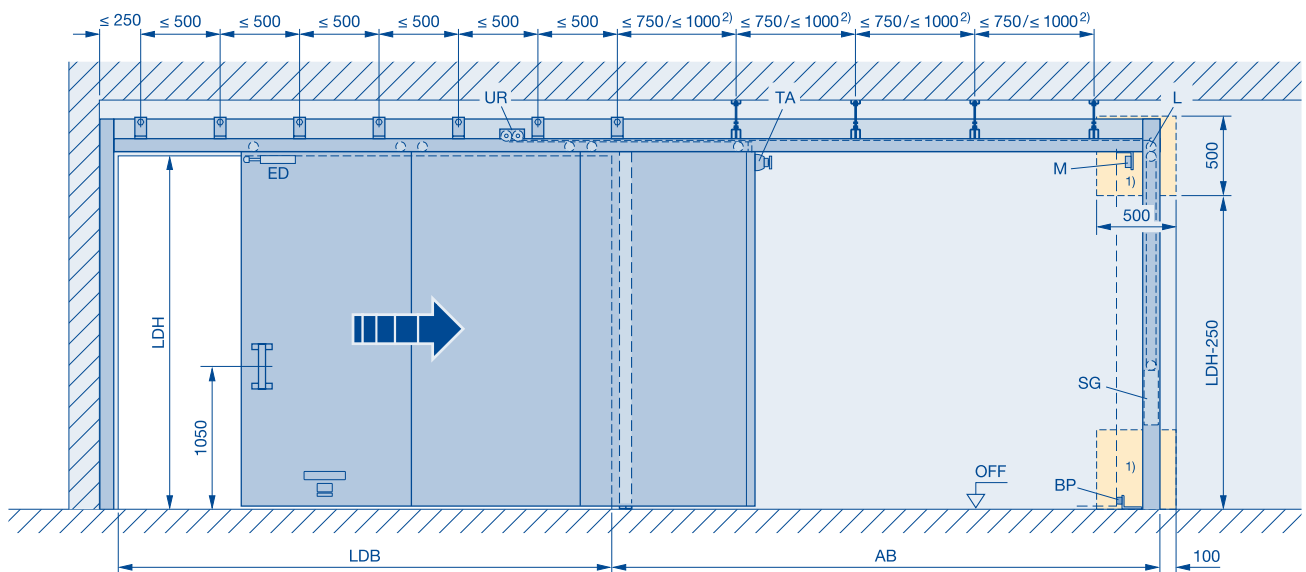
Wskazówka: W obszarze wylotowym ścianę należy wykonać idealnie z zachowaniem piany.

- AB** Obszar odstawiania
- BF** Rolka podłogowa
- BP** Ogranicznik podłogowy
- ED** Amortyzator krańcowy
- L** Regulator prędkości
- LDB** Szerokość przejścia w świetle
- LDH** Wysokość przejścia w świetle
- M** Elektromagnes 24 V DC
- MLB** Szerokość światła otworu
- MLH** Wysokość światła otworu
- OFF** Górna krawędź gotowej posadzki
- SG** Ciężarek zamykający
- TA** Kotwa teleskopowa
- TO** Przednia krawędź bramy w położeniu otwartym
- UR** Rolki zmiany kierunku

Jednoskrzydłowa przeciwpożarowa brama przesuwna

Typ FST 30-1, FST 90-1, FST 30-1-RS, FST 90-1-RS

Wpust bezprzylgowy, przeciwwaga zwrotna, montaż podwieszany do stropu (w obszarze odstawiania)



Na rysunku: **otwierana w prawo, zamykana w lewo**

Odbicie lustrzane: **otwierana w lewo, zamykana w prawo**

Wariant wykonania 30-RS i 90-RS posiada uszczelki ślizgowe

- 1) W przypadku wysuniętej ściany wymagany otwór rewizyjny 500 x 500 mm, do 3 skrzynek przeciwwagi: 500 x 500 mm, szerokość otworu rewizyjnego na każdą dodatkową skrzynkę przeciwwagi + 110 mm
- 2) ≤ 750 mm, jeśli FST 90, FST 30 przy LDH > 4000 mm
≤ 1000 mm, jeśli FST 30 przy LDH ≤ 4000 mm
na każdą dodatkową skrzynkę przeciwwagi + 110 mm
- 3) ze wspomaganiem otwierania Schnetz + 380 mm
- 4) z klapą wpustową + 40 mm
- 5) z klapą wylotową + 40 mm
z klapą wpustową i klapą wylotową + 80 mm
- 6) z klapą wpustową + 40 mm
- 7) z klapą wylotową + 40 mm
- 8) z klapą stropową + 45 mm
- 9) z funkcją wysprężlenia + 250 mm

10) dopuszczona tylko w Austrii i Szwajcarii

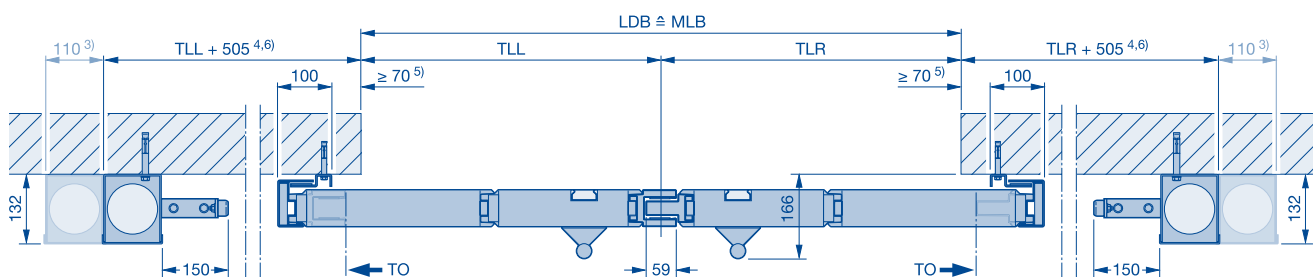
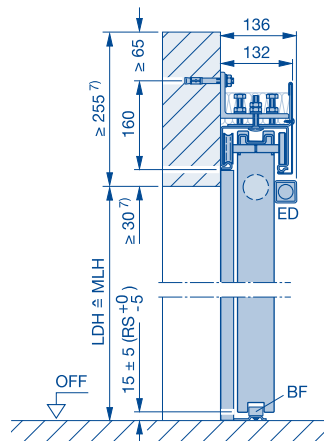
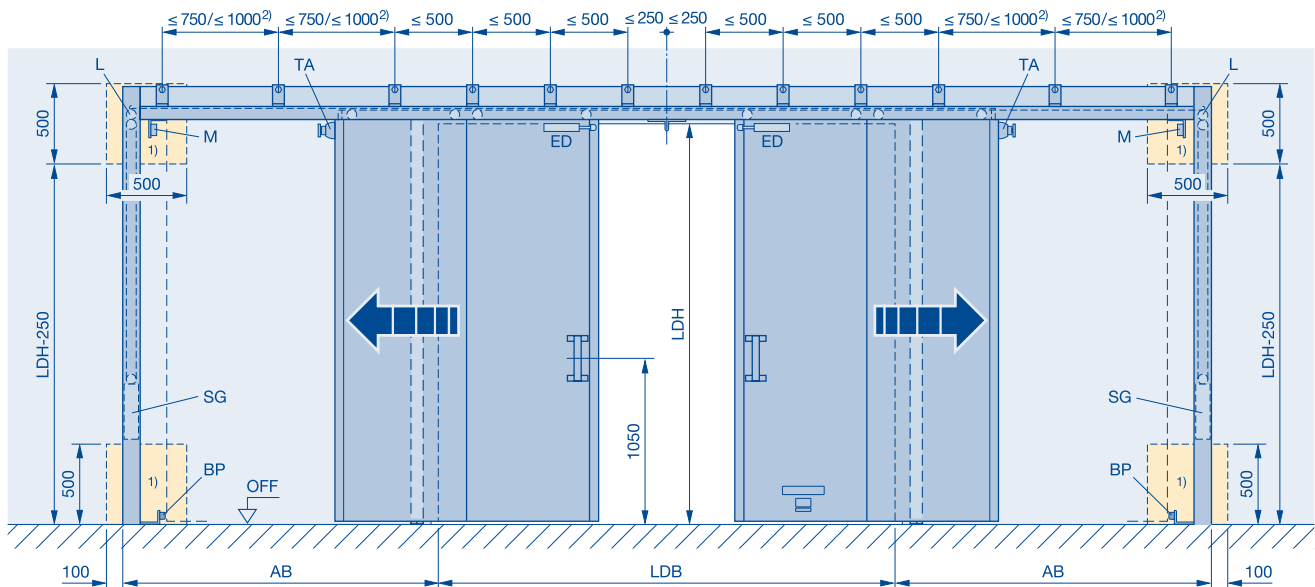
Wskazówka: W obszarze wylotowym ścianę należy wykonać idealnie z zachowaniem piany.

- AB** Obszar odstawiania
- BF** Rolka podłogowa
- BP** Ogranicznik podłogowy
- ED** Amortyzator krańcowy
- L** Regulator prędkości
- LDB** Szerokość przejścia w świetle
- LDH** Wysokość przejścia w świetle
- M** Elektromagnes 24 V DC
- MLB** Szerokość światła otworu
- MLH** Wysokość światła otworu
- OFF** Górna krawędź gotowej posadzki
- SG** Ciężarek zamykający
- TA** Kotwa teleskopowa
- TO** Przednia krawędź bramy w położeniu otwartym
- UR** Rolki zmiany kierunku

Dwuskrzydłowa przeciwpożarowa brama przesuwna

Typ FST 30-2, FST 90-2, FST 30-2-RS, FST 90-2-RS

Montaż ścienny



Na rysunku: **otwierana w obie strony, zamykana centralnie, równy podział skrzydeł**

Możliwy także asymetryczny podział skrzydeł.

Wariant wykonania 30-RS i 90-RS posiada uszczelki ślizgowe

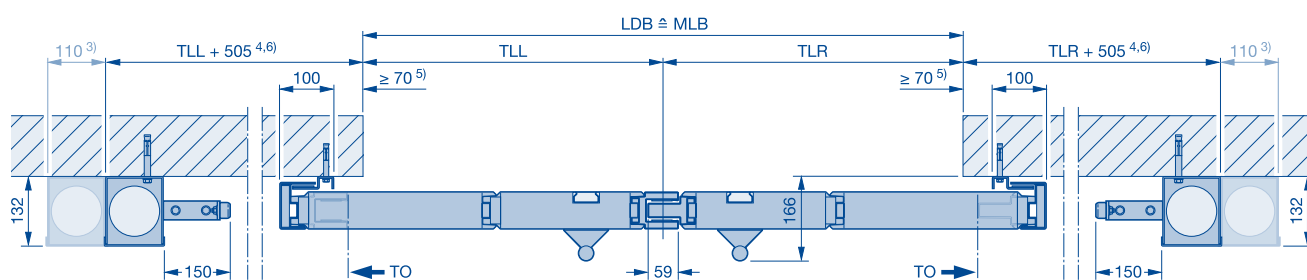
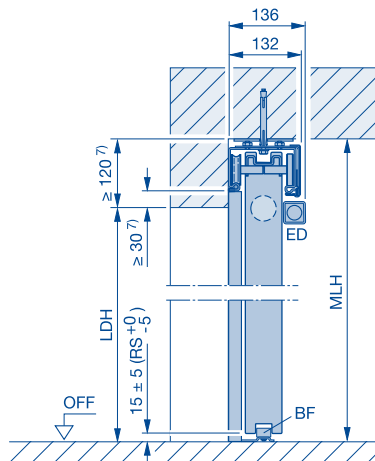
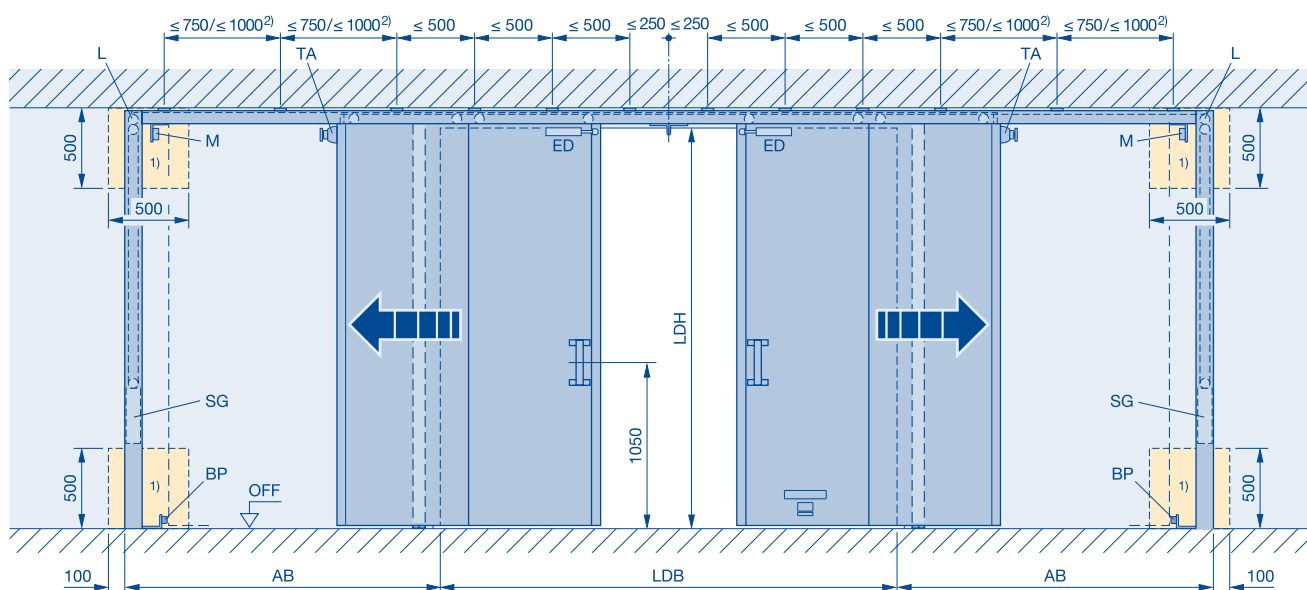
- 1) W przypadku wysuniętej ściany wymagany otwór rewizyjny 500 x 500 mm, do 3 skrzynek przeciwwagi: 500 x 500 mm, szerokość otworu rewizyjnego na każdą dodatkową skrzynkę przeciwwagi + 110 mm
 - 2) ≤ 750 mm, jeśli FST 90, FST 30 przy $LDH > 4000$ mm ≤ 1000 mm, jeśli FST 30 przy $LDH \leq 4000$ mm
 - 3) na każdą dodatkową skrzynkę przeciwwagi + 110 mm
 - 4) ze wspomaganiem otwierania Schnetz + 380 mm
- Uwaga:** w przypadku asymetrycznego podziału skrzydeł wymagane są 2 wspomaganie otwierania (na każdym końcu prowadnicy)
- 5) z kłapą wylotową + 15 mm
 - 6) z kłapą wylotową + 30 mm
 - 7) z kłapą stropową + 45 mm

- AB** Obszar odstawiania
- BF** Rolka podłogowa
- BP** Ogranicznik podłogowy
- ED** Amortyzator krańcowy
- L** Regulator prędkości
- LDB** Szerokość przejścia w świetle
- LDH** Wysokość przejścia w świetle
- M** Elektromagnes 24 V DC
- MLB** Szerokość światła otworu
- MLH** Wysokość światła otworu
- OFF** Górna krawędź gotowej posadzki
- SG** Ciężarek zamykający
- TA** Kotwa teleskopowa
- TLL** Podział z lewej strony
- TLR** Podział z prawej strony
- TO** Przednia krawędź bramy w położeniu otwartym

Dwuskrzydłowa przeciwpożarowa brama przesuwna

Typ FST 30-2, FST 90-2, FST 30-2-RS, FST 90-2-RS

Montaż bezpośrednio do stropu



Na rysunku: otwierana w obie strony, zamykana centralnie, równy podział skrzydeł

Możliwy także asymetryczny podział skrzydeł.

Wariant wykonania 30-RS i 90-RS posiada uszczelki ślizgowe do 3 skrzynek przeciwwagi: 500 x 500 mm, szerokość otworu rewizyjnego na każdą dodatkową skrzynkę przeciwwagi + 110 mm

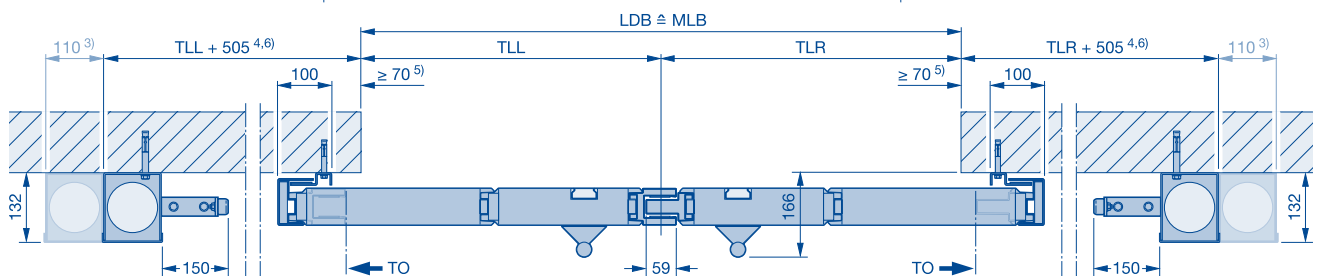
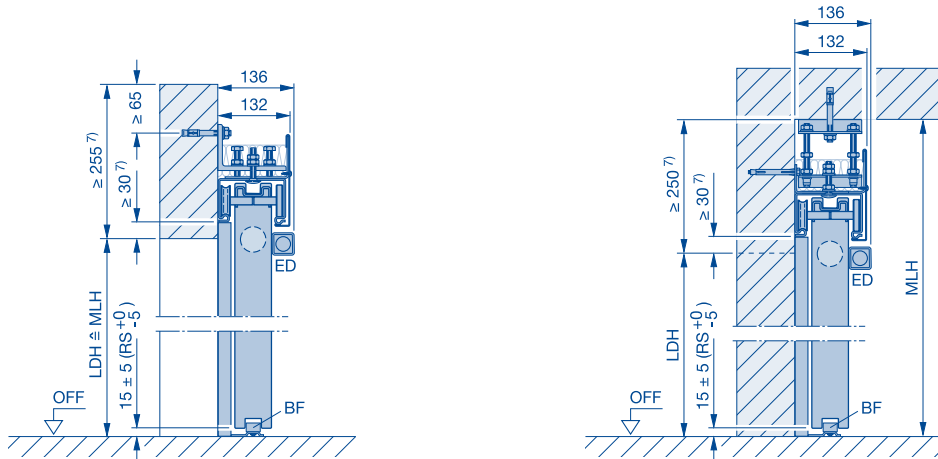
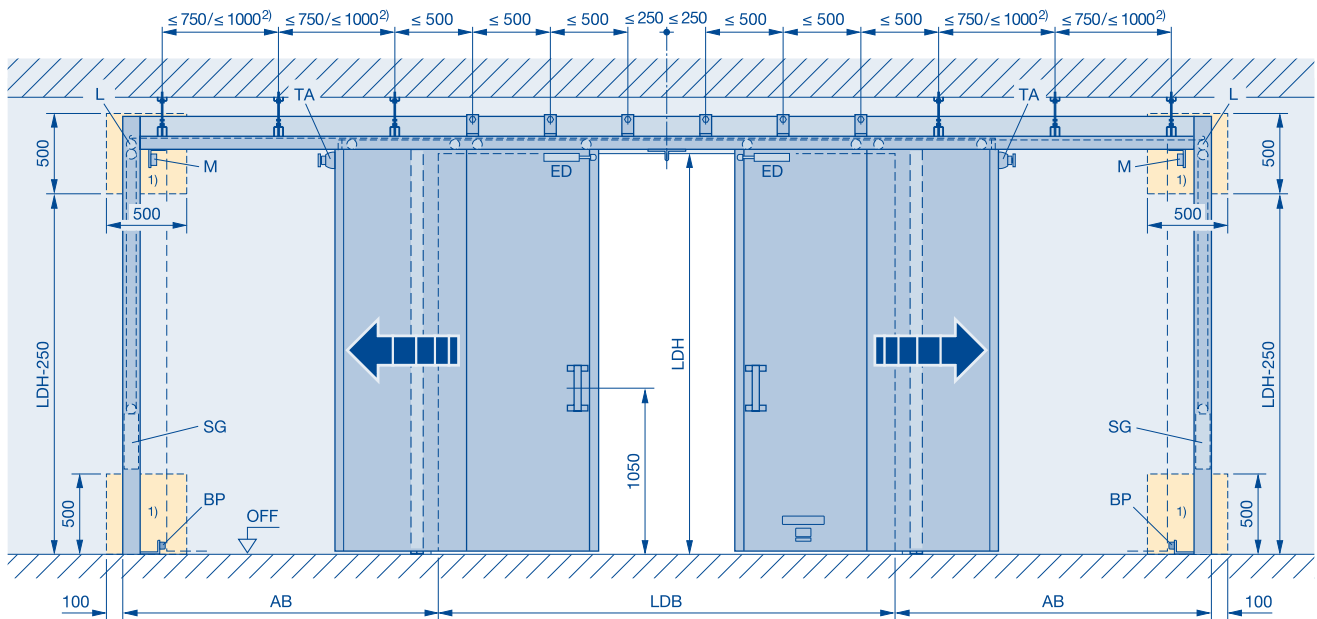
- 1) W przypadku wysuniętej ściany wymagany otwór rewizyjny 500 x 500 mm, do 3 skrzynek przeciwwagi: 500 x 500 mm, szerokość otworu rewizyjnego na każdą dodatkową skrzynkę przeciwwagi + 110 mm
 - 2) ≤ 750 mm, jeśli FST 90, FST 30 przy $LDH > 4000$ mm ≤ 1000 mm, jeśli FST 30 przy $LDH \leq 4000$ mm
 - 3) na każdą dodatkową skrzynkę przeciwwagi + 110 mm
 - 4) ze wspomaganiem otwierania Schnetz + 380 mm
- Uwaga:** w przypadku asymetrycznego podziału skrzydeł wymagane są 2 wspomaganie otwierania (na każdym końcu prowadnicy)
- 5) z klapą wylotową + 15 mm
 - 6) z klapą wylotową + 30 mm
 - 7) z klapą stropową + 45 mm

- AB** Obszar odstawiania
- BF** Rolka podłogowa
- BP** Ogranicznik podłogowy
- ED** Amortyzator krańcowy
- L** Regulator prędkości
- LDB** Szerokość przejścia w świetle
- LDH** Wysokość przejścia w świetle
- M** Elektromagnes 24 V DC
- MLB** Szerokość światła otworu
- MLH** Wysokość światła otworu
- OFF** Górna krawędź gotowej posadzki
- SG** Ciężarek zamykający
- TA** Kotwa teleskopowa
- TLL** Podział z lewej strony
- TLR** Podział z prawej strony
- TO** Przednia krawędź bramy w położeniu otwartym

Dwuskrzydłowa przeciwpożarowa brama przesuwna

Typ FST 30-2, FST 90-2, FST 30-2-RS, FST 90-2-RS

Montaż podwieszany do stropu (w obszarze odstawiania)



Na rysunku: otwierana w obie strony, zamykana centralnie, równy podział skrzydeł

Możliwy także asymetryczny podział skrzydeł.

Wariant wykonania 30-RS i 90-RS posiada uszczelki ślizgowe

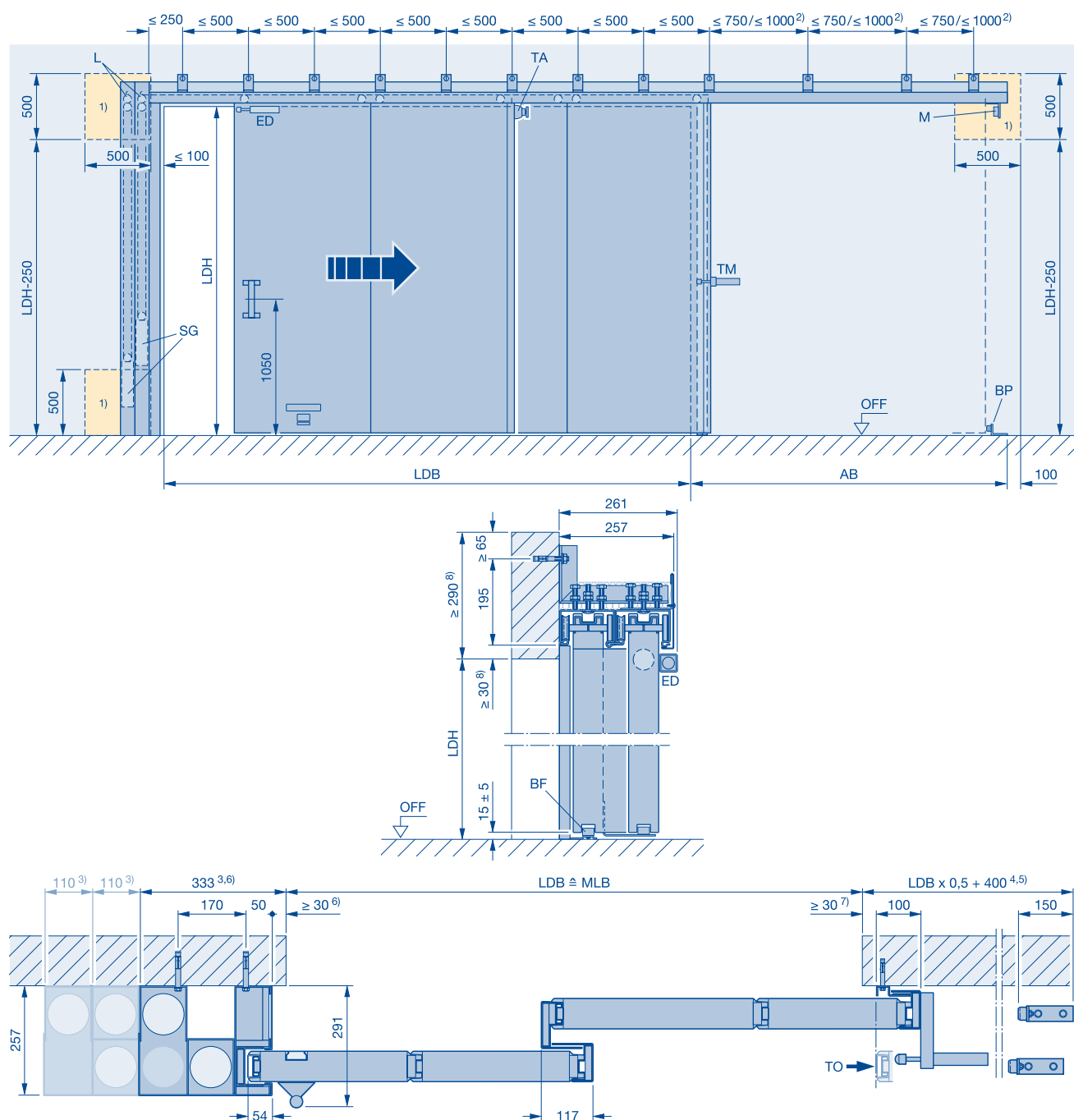
- 1) W przypadku wysuniętej ściany wymagany otwór rewizyjny 500 x 500 mm, do 3 skrzynek przeciwwagi: 500 x 500 mm, szerokość otworu rewizyjnego na każdą dodatkową skrzynkę przeciwwagi + 110 mm
 - 2) ≤ 750 mm, jeśli FST 90, FST 30 przy $LDH > 4000$ mm ≤ 1000 mm, jeśli FST 30 przy $LDH \le 4000$ mm
 - 3) na każdą dodatkową skrzynkę przeciwwagi + 110 mm
 - 4) ze wspomaganiem otwierania Schnetz + 380 mm
- Uwaga:** w przypadku asymetrycznego podziału skrzydeł wymagane są 2 wspomaganie otwierania (na każdym końcu prowadnicy)
- 5) z klapą wylotową + 15 mm
 - 6) z klapą wylotową + 30 mm
 - 7) z klapą stropową + 45 mm

- AB Obszar odstawiania
- BF Rolka podłogowa
- BP Ogranicznik podłogowy
- ED Amortyzator krańcowy
- L Regulator prędkości
- LDB Szerokość przejścia w świetle
- LDH Wysokość przejścia w świetle
- M Elektromagnes 24 V DC
- MLB Szerokość światła otworu
- MLH Wysokość światła otworu
- OFF Górna krawędź gotowej posadzki
- SG Ciężarek zamykający
- TA Kotwa teleskopowa
- TLL Podział z lewej strony
- TLR Podział z prawej strony
- TO Przednia krawędź bramy w położeniu otwartym

Teleskopowa przeciwpożarowa brama przesuwna

Typ FST 30-1-T2, FST 90-1-T2

Wpust normalny, montaż ścienny



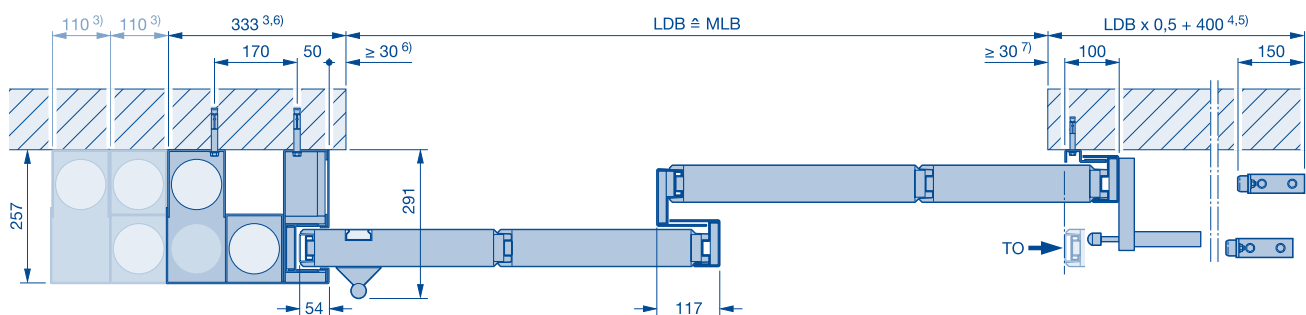
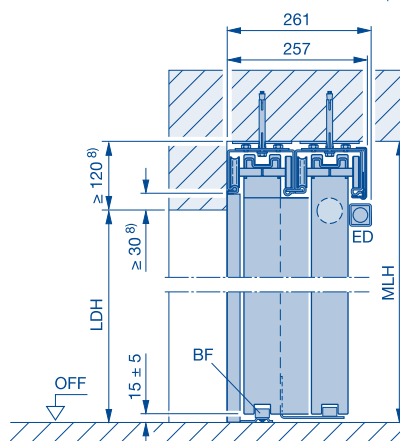
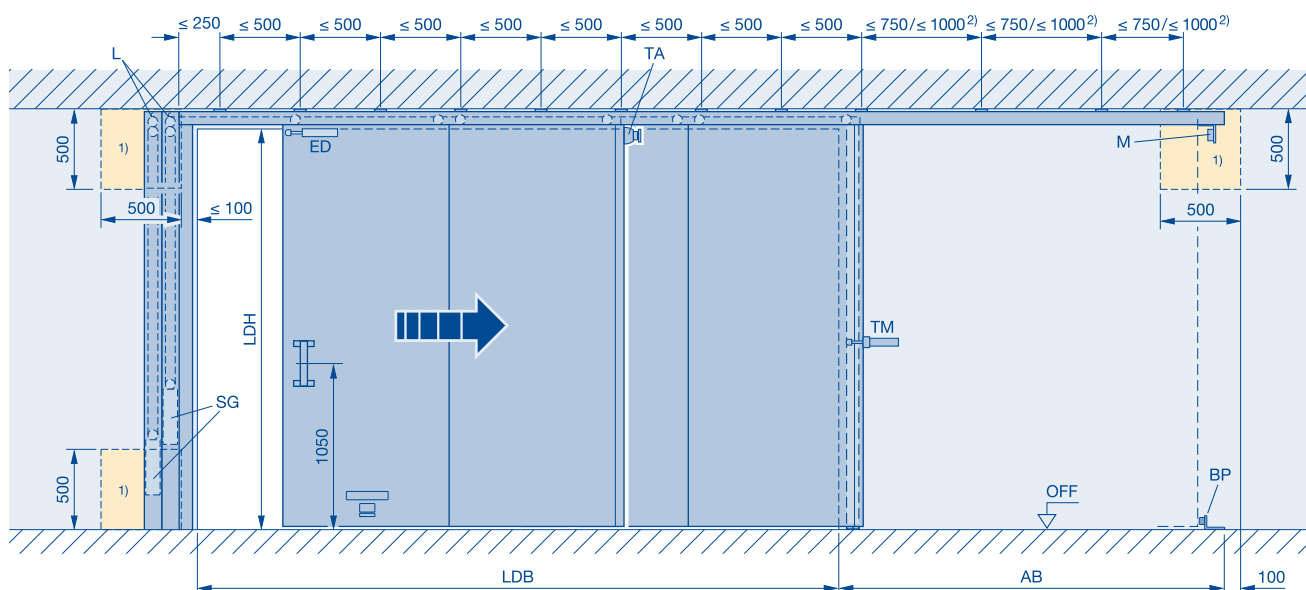
- Na rysunku: **otwierana w prawo, zamykana w lewo**
 Odbicie lustrzane: **otwierana w lewo, zamykana w prawo**
- 1) W przypadku wysuniętej ściany wymagany otwór rewizyjny 500 × 500 mm, do 3 skrzynek przeciwwagi: 500 × 500 mm, szerokość otworu rewizyjnego na każdą dodatkową skrzynkę przeciwwagi + 110 mm
 - 2) ≤ 750 mm, jeśli FST 90, FST 30 przy LDH > 4000 mm
 ≤ 1000 mm, jeśli FST 30 przy LDH ≤ 4000 mm
 - 3) na każdą dodatkową skrzynkę przeciwwagi + 110 mm
 - 4) ze wspomaganiem otwierania Schnetz + 380 mm
 - 5) z klapą wpustową + 40 mm
 z klapą wylotową + 40 mm
 z klapą wpustową i klapą wylotową + 80 mm
 - 6) z klapą wpustową + 40 mm
 - 7) z klapą wylotową + 40 mm
 - 8) z klapą stropową + 45 mm

- AB Obszar odstawiania
- BF Rolka podłogowa
- BP Ogranicznik podłogowy
- ED Amortyzator krańcowy
- L Regulator prędkości
- LDB Szerokość przejścia w świetle
- LDH Wysokość przejścia w świetle
- M Elektromagnes 24 V DC
- MLB Szerokość światła otworu
- MLH Wysokość światła otworu
- OFF Górna krawędź gotowej posadzki
- SG Ciężarek zamykający
- TA Kotwa teleskopowa
- TM Zabierak bramy
- TO Przednia krawędź bramy w położeniu otwartym

Teleskopowa przeciwpożarowa brama przesuwna

Typ FST 30-1-T2, FST 90-1-T2

Wpust normalny, montaż bezpośrednio do stropu



Na rysunku: **otwierana w prawo, zamykana w lewo**

Odbicie lustrzane: **otwierana w lewo, zamykana w prawo**

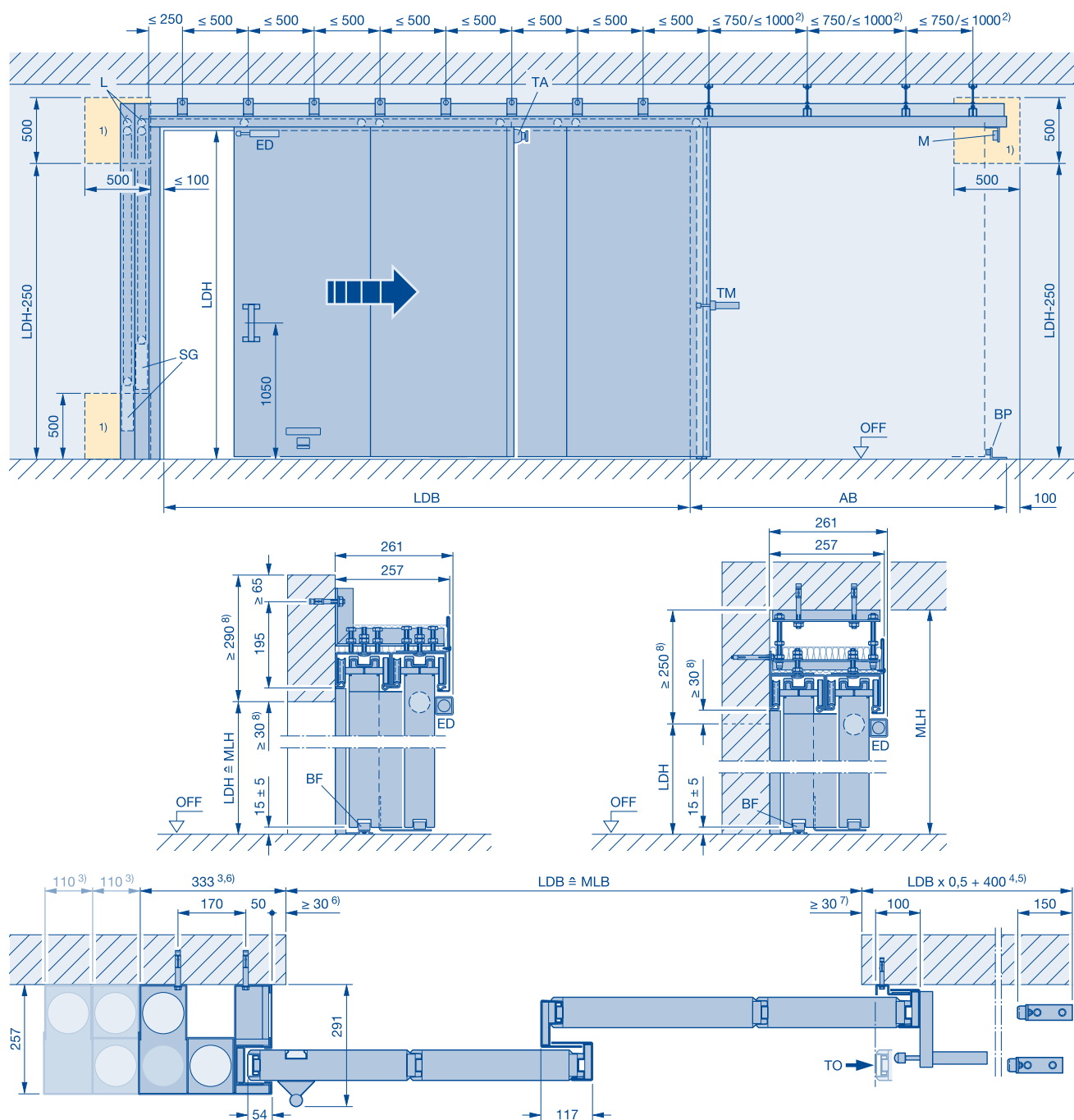
- 1) W przypadku wysuniętej ściany wymagany otwór rewizyjny 500 × 500 mm, do 3 skrzynek przeciwwagi: 500 × 500 mm, szerokość otworu rewizyjnego na każdą dodatkową skrzynkę przeciwwagi + 110 mm
- 2) ≤ 750 mm, jeśli FST 90, FST 30 przy LDH > 4000 mm
≤ 1000 mm, jeśli FST 30 przy LDH ≤ 4000 mm
na każdą dodatkową skrzynkę przeciwwagi + 110 mm
- 3) ze wspomaganiem otwierania Schnetz + 380 mm
- 4) z klapą wpustową + 40 mm
z klapą wylotową + 40 mm
- 5) z klapą wpustową i klapą wylotową + 80 mm
- 6) z klapą wpustową + 40 mm
- 7) z klapą wylotową + 40 mm
- 8) z klapą stropową + 45 mm

- AB** Obszar odstawiania
- BF** Rolka podłogowa
- BP** Ogranicznik podłogowy
- ED** Amortyzator krańcowy
- L** Regulator prędkości
- LDB** Szerokość przejścia w świetle
- LDH** Wysokość przejścia w świetle
- M** Elektromagnes 24 V DC
- MLB** Szerokość światła otworu
- MLH** Wysokość światła otworu
- OFF** Górna krawędź gotowej posadzki
- SG** Ciężarek zamykający
- TA** Kotwa teleskopowa
- TM** Zabierak bramy
- TO** Przednia krawędź bramy w położeniu otwartym

Teleskopowa przeciwpożarowa brama przesuwna

Typ FST 30-1-T2, FST 90-1-T2

Wpust normalny, montaż podwieszany do stropu (w obszarze odstawiania)



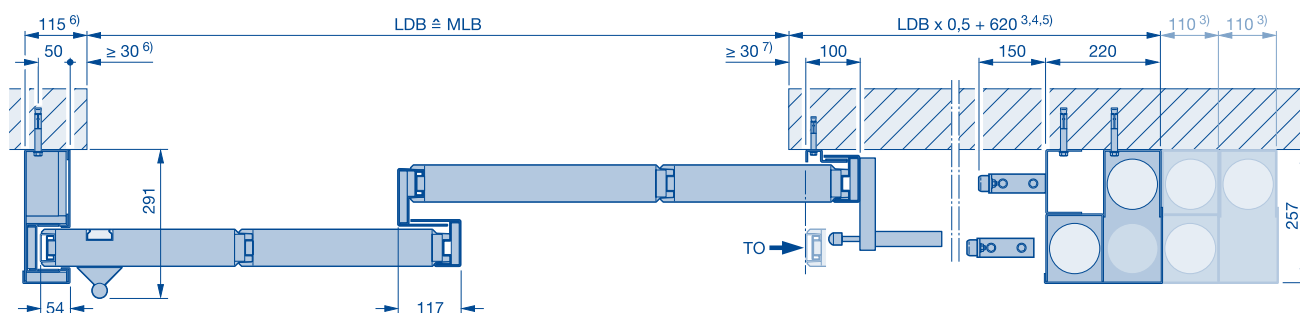
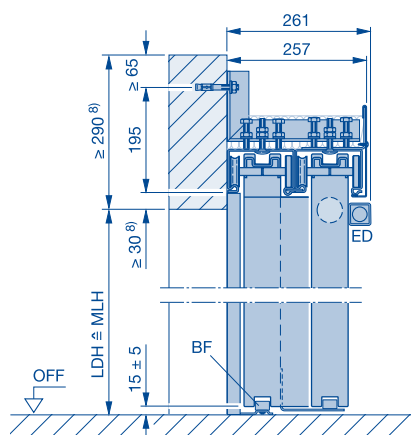
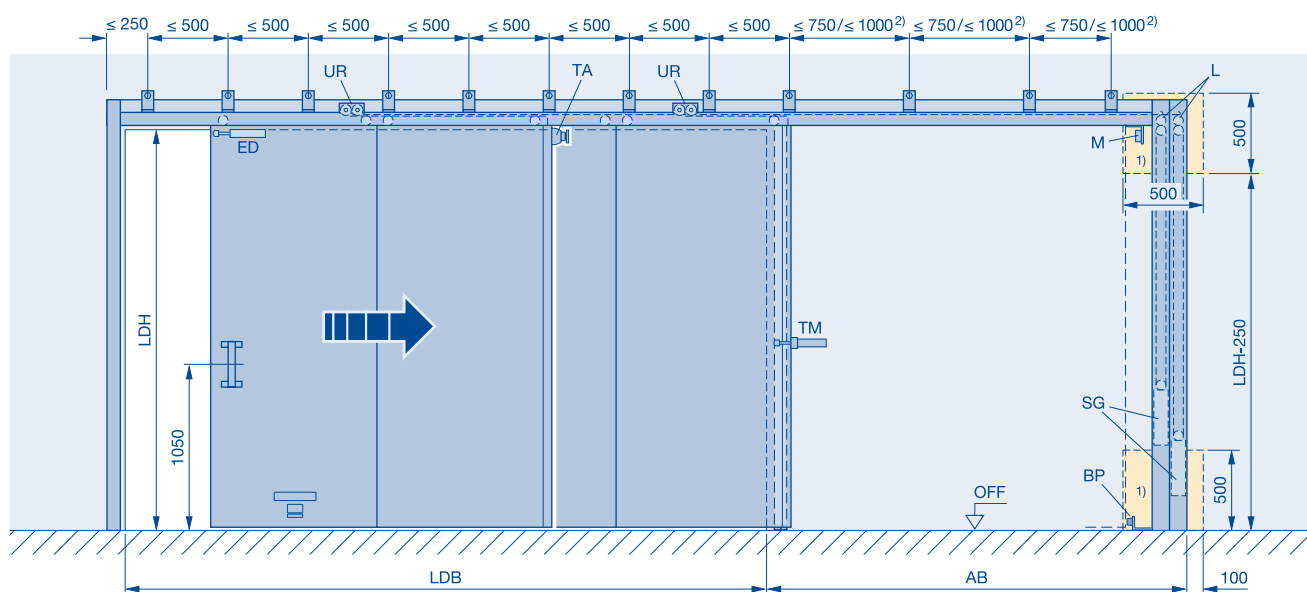
- Na rysunku: **otwierana w prawo, zamykana w lewo**
 Odbicie lustrzane: **otwierana w lewo, zamykana w prawo**
- 1) W przypadku wysuniętej ściany wymagany otwór rewizyjny 500 x 500 mm, do 3 skrzynek przeciwwagi: 500 x 500 mm, szerokość otworu rewizyjnego na każdą dodatkową skrzynekę przeciwwagi + 110 mm
 - 2) ≤ 750 mm, jeśli FST 90, FST 30 przy LDH > 4000 mm ≤ 1000 mm, jeśli FST 30 przy LDH ≤ 4000 mm
 - 3) na każdą dodatkową skrzynekę przeciwwagi + 110 mm
 - 4) ze wspomaganiem otwierania Schnetz + 380 mm
 - 5) z klapą wpustową + 40 mm
z klapą wylotową + 40 mm
z klapą wpustową i klapą wylotową + 80 mm
 - 6) z klapą wpustową + 40 mm
 - 7) z klapą wylotową + 40 mm
 - 8) z klapą stropową + 45 mm

- AB** Obszar odstawiania
- BF** Rolka podłogowa
- BP** Ogranicznik podłogowy
- ED** Amortyzator krańcowy
- L** Regulator prędkości
- LDB** Szerokość przejścia w świetle
- LDH** Wysokość przejścia w świetle
- M** Elektromagnes 24 V DC
- MLB** Szerokość światła otworu
- MLH** Wysokość światła otworu
- OFF** Górna krawędź gotowej posadzki
- SG** Ciężarek zamykający
- TA** Kotwa teleskopowa
- TM** Zabierak bramy
- TO** Przednia krawędź bramy w położeniu otwartym

Teleskopowa przeciwpożarowa brama przesuwna

Typ FST 30-1-T2, FST 90-1-T2

Wpust normalny, przeciwwaga zwrotna, montaż ścienny



Na rysunku: **otwierana w prawo, zamykana w lewo**

Odbicie lustrzane: **otwierana w lewo, zamykana w prawo**

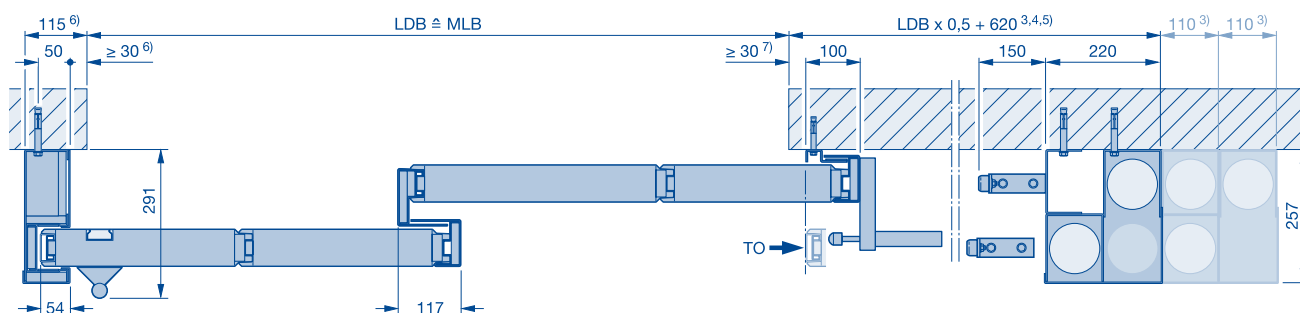
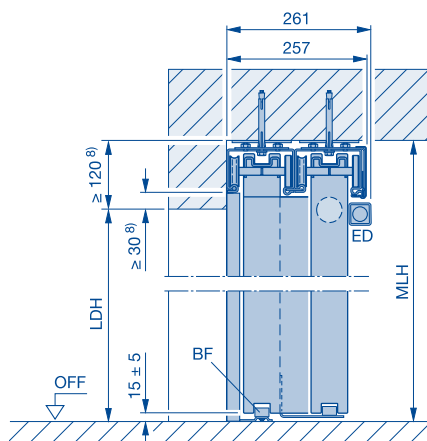
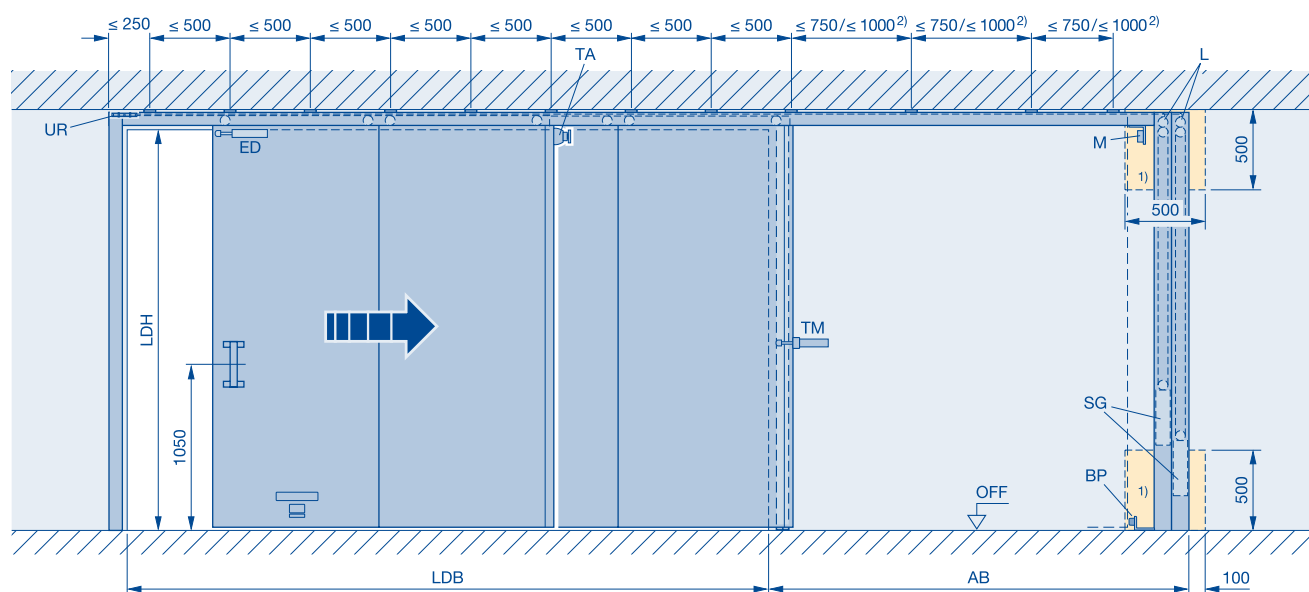
- 1) W przypadku wysuniętej ściany wymagany otwór rewizyjny 500 x 500 mm, do 3 skrzynek przeciwwagi: 500 x 500 mm, szerokość otworu rewizyjnego na każdą dodatkową skrzynkę przeciwwagi + 110 mm
- 2) ≤ 750 mm, jeśli FST 90, FST 30 przy LDH > 4000 mm ≤ 1000 mm, jeśli FST 30 przy LDH ≤ 4000 mm
- 3) na każdą dodatkową skrzynkę przeciwwagi + 110 mm
- 4) ze wspomaganiem otwierania Schnetz + 380 mm
- 5) z klapą wpustową + 40 mm
z klapą wylotową + 40 mm
z klapą wpustową i klapą wylotową + 80 mm
- 6) z klapą wpustową + 40 mm
- 7) z klapą wylotową + 40 mm
- 8) z klapą stropową + 45 mm

- AB Obszar odstawiania
- BF Rolka podłogowa
- BP Ogranicznik podłogowy
- ED Amortyzator krańcowy
- L Regulator prędkości
- LDB Szerokość przejścia w świetle
- LDH Wysokość przejścia w świetle
- M Elektromagnes 24 V DC
- MLB Szerokość światła otworu
- MLH Wysokość światła otworu
- OFF Górna krawędź gotowej posadzki
- SG Ciężarek zamykający
- TA Kotwa teleskopowa
- TM Zabierak bramy
- TO Przednia krawędź bramy w położeniu otwartym

Teleskopowa przeciwpożarowa brama przesuwna

Typ FST 30-1-T2, FST 90-1-T2

Wpust normalny, przeciwwaga zwrotna, montaż bezpośrednio do stropu



Na rysunku: **otwierana w prawo, zamykana w lewo**

Odbicie lustrzane: **otwierana w lewo, zamykana w prawo**

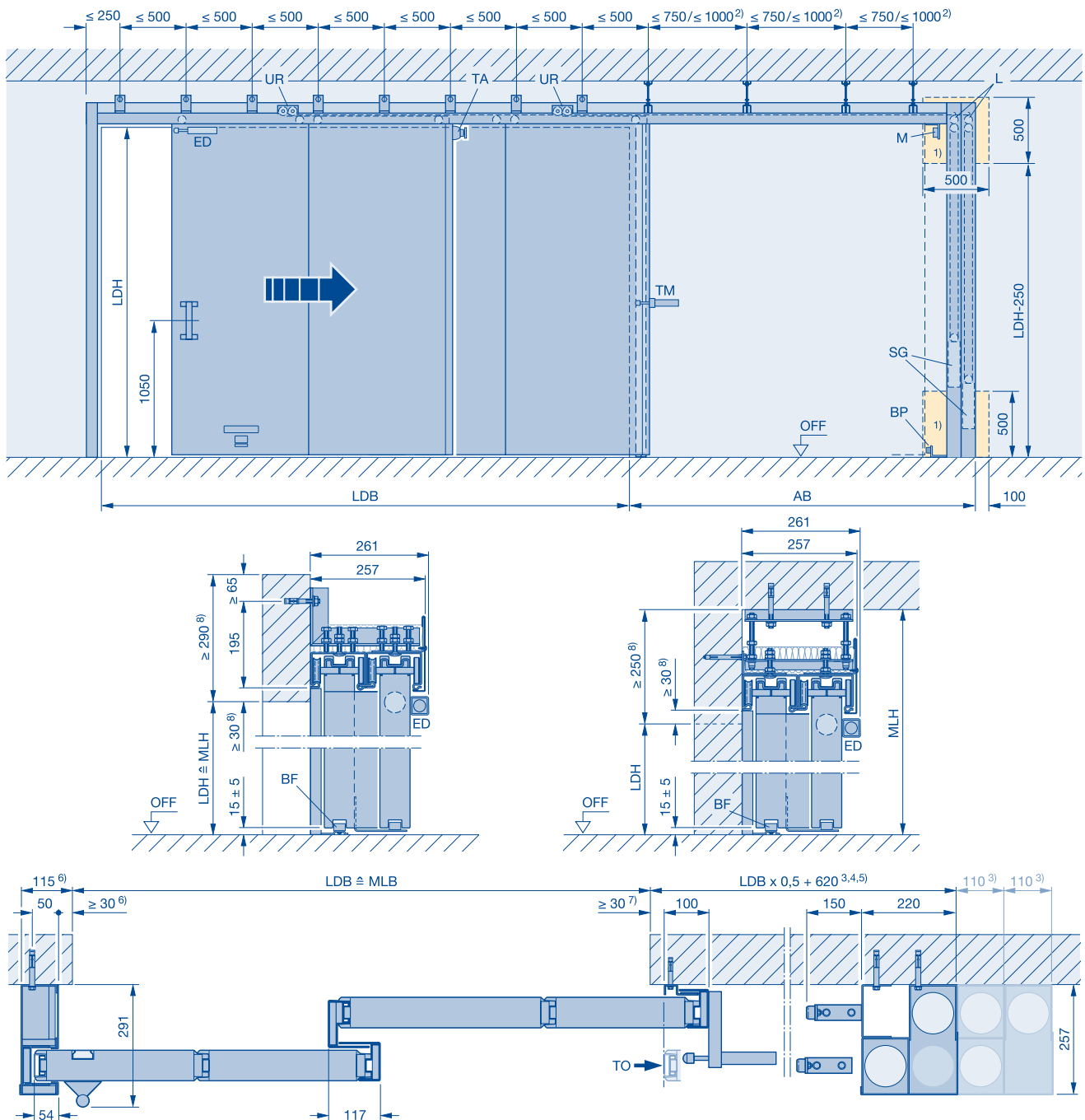
- 1) W przypadku wysuniętej ściany wymagany otwór rewizyjny 500 x 500 mm, do 3 skrzynek przeciwwagi: 500 x 500 mm, szerokość otworu rewizyjnego na każdą dodatkową skrzynkę przeciwwagi + 110 mm
- 2) ≤ 750 mm, jeśli FST 90, FST 30 przy LDH > 4000 mm
≤ 1000 mm, jeśli FST 30 przy LDH ≤ 4000 mm
- 3) na każdą dodatkową skrzynkę przeciwwagi + 110 mm
- 4) ze wspomaganiem otwierania Schnetz + 380 mm
- 5) z klapą wpustową + 40 mm
z klapą wylotową + 40 mm
z klapą wpustową i klapą wylotową + 80 mm
- 6) z klapą wpustową + 40 mm
- 7) z klapą wylotową + 40 mm
- 8) z klapą stropową + 45 mm

- AB** Obszar odstawiania
- BF** Rolka podłogowa
- BP** Ogranicznik podłogowy
- ED** Amortyzator krańcowy
- L** Regulator prędkości
- LDB** Szerokość przejścia w świetle
- LDH** Wysokość przejścia w świetle
- M** Elektromagnes 24 V DC
- MLB** Szerokość światła otworu
- MLH** Wysokość światła otworu
- OFF** Górna krawędź gotowej posadzki
- SG** Ciężarek zamykający
- TA** Kotwa teleskopowa
- TM** Zabierak bramy
- TO** Przednia krawędź bramy w położeniu otwartym

Teleskopowa przeciwpożarowa brama przesuwna

Typ FST 30-1-T2, FST 90-1-T2

Wpust normalny, przeciwwaga zwrotna, montaż podwieszany do stropu (w obszarze odstawiania)



Na rysunku: **otwierana w prawo, zamykana w lewo**

Odbicie lustrzane: **otwierana w lewo, zamykana w prawo**

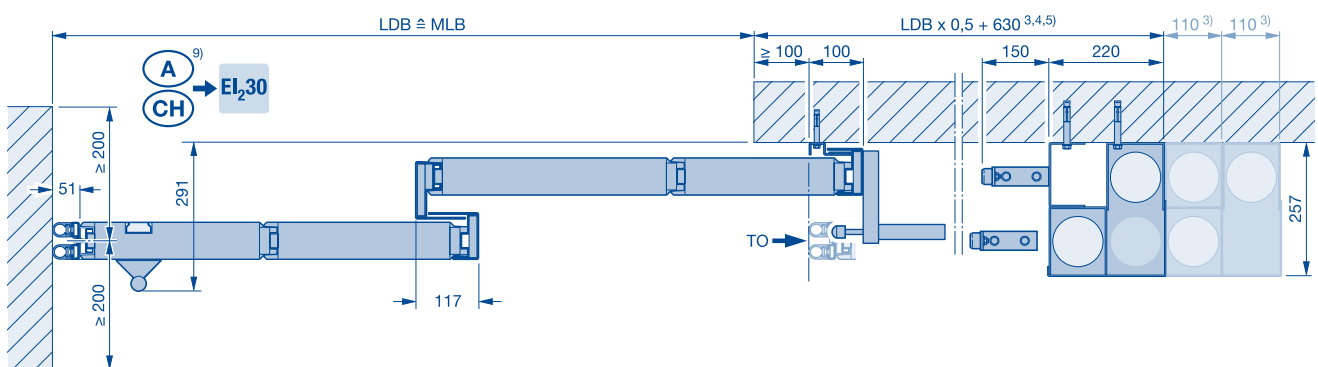
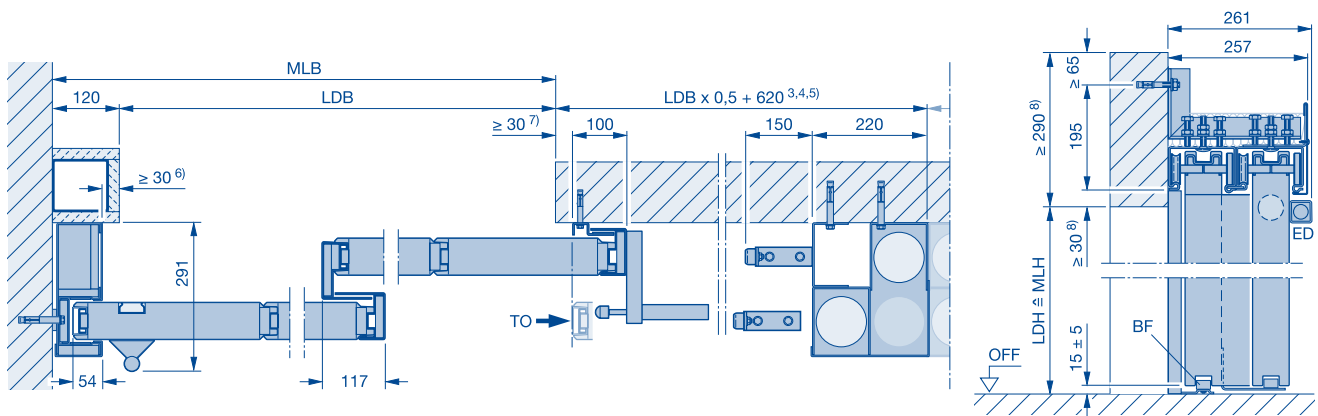
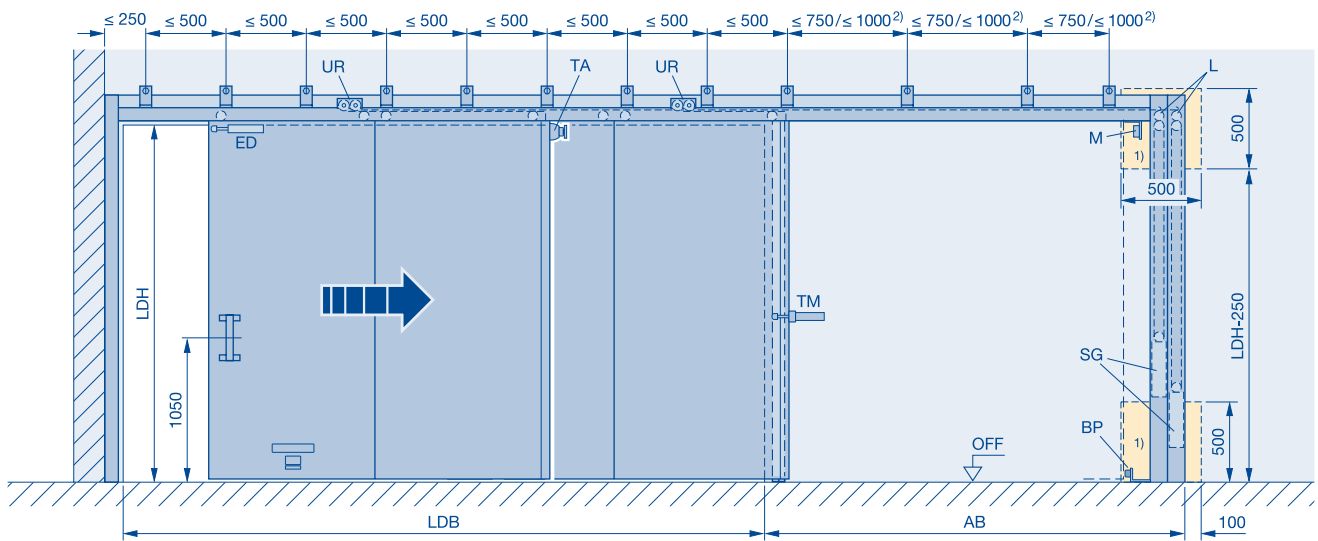
- 1) W przypadku wysuniętej ściany wymagany otwór rewizyjny 500 x 500 mm, do 3 skrzynek przeciwwagi: 500 x 500 mm, szerokość otworu rewizyjnego na każdą dodatkową skrzynkę przeciwwagi + 110 mm
- 2) ≤ 750 mm, jeśli FST 90, FST 30 przy LDH > 4000 mm
≤ 1000 mm, jeśli FST 30 przy LDH ≤ 4000 mm
- 3) na każdą dodatkową skrzynkę przeciwwagi + 110 mm
- 4) ze wspomaganie otwierania Schmetz + 380 mm
- 5) z klapą wpustową + 40 mm
z klapą wylotową + 40 mm
z klapą wpustową i klapą wylotową + 80 mm
- 6) z klapą wpustową + 40 mm
- 7) z klapą wylotową + 40 mm
- 8) z klapą stropową + 45 mm

- AB** Obszar odstawiania
- BF** Rolka podłogowa
- BP** Ogranicznik podłogowy
- ED** Amortyzator krańcowy
- L** Regulator prędkości
- LDB** Szerokość przejścia w świetle
- LDH** Wysokość przejścia w świetle
- M** Elektromagnes 24 V DC
- MLB** Szerokość światła otworu
- MLH** Wysokość światła otworu
- OFF** Górna krawędź gotowej posadzki
- SG** Ciężarek zamykający
- TA** Kotwa teleskopowa
- TM** Zabierak bramy
- TO** Przednia krawędź bramy w położeniu otwartym

Teleskopowa przeciwpożarowa brama przesuwna

Typ FST 30-1-T2, FST 90-1-T2

Wpust bezprzylgowy, przeciwwaga zwrotna, montaż ścienny



Na rysunku: **otwierana w prawo, zamykana w lewo**

Odbicie lustrzane: **otwierana w lewo, zamykana w prawo**

- 1) W przypadku wysuniętej ściany wymagany otwór rewizyjny 500 x 500 mm, do 3 skrzynek przeciwwagi: 500 x 500 mm, szerokość otworu rewizyjnego na każdą dodatkową skrzynkę przeciwwagi + 110 mm
- 2) ≤ 750 mm, jeśli FST 90, FST 30 przy LDH > 4000 mm ≤ 1000 mm, jeśli FST 30 przy LDH ≤ 4000 mm
- 3) na każdą dodatkową skrzynkę przeciwwagi + 110 mm
- 4) ze wspomaganiem otwierania Schnetz + 380 mm
- 5) z klapą wpustową + 40 mm
z klapą wylotową + 40 mm
z klapą wpustową i klapą wylotową + 80 mm
- 6) z klapą wpustową + 40 mm
- 7) z klapą wylotową + 40 mm
- 8) z klapą stropową + 45 mm
- 9) dopuszczona tylko w Austrii i Szwajcarii

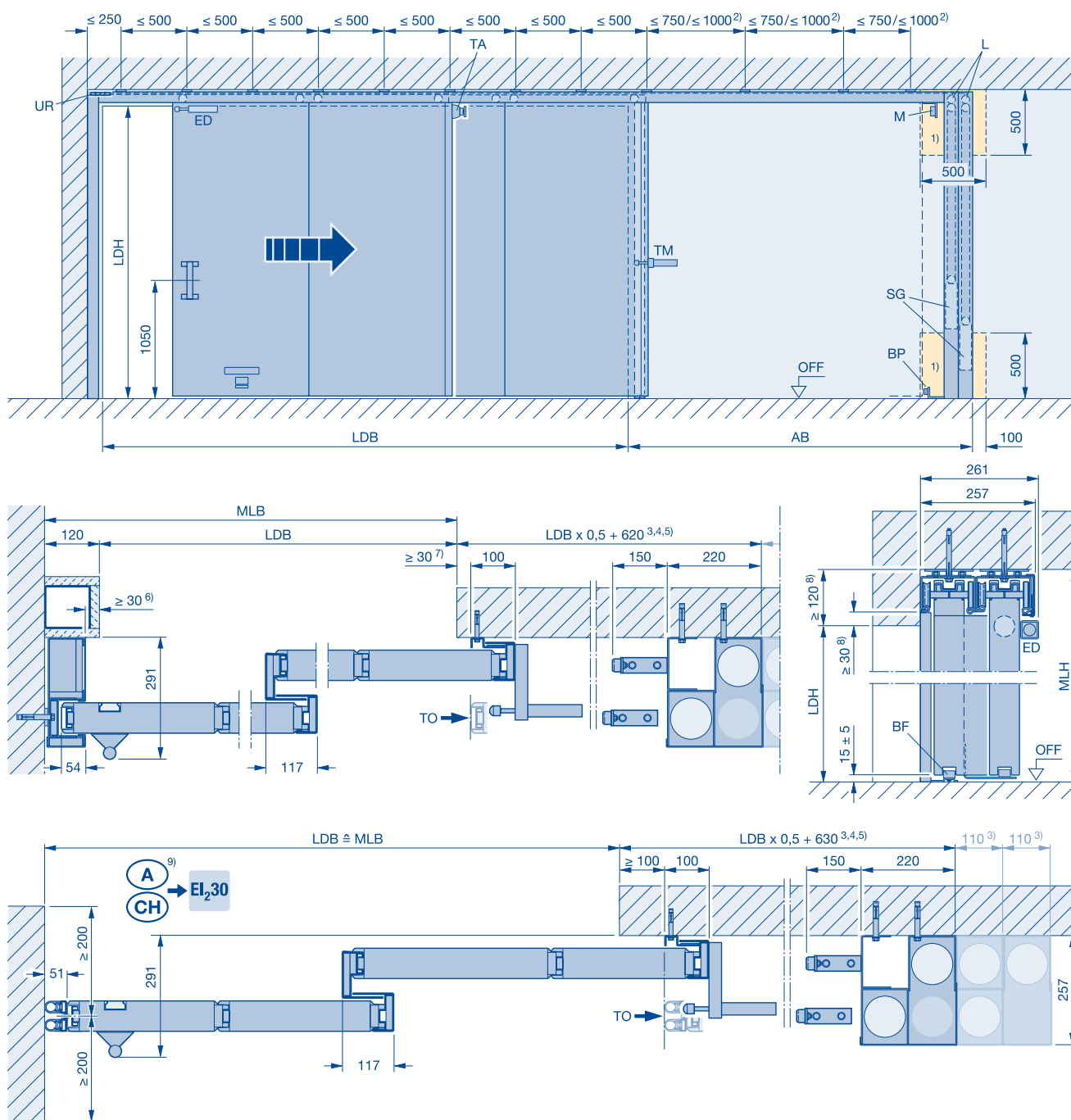
Wskazówka: W obszarze wylotowym ścianę należy wykonać idealnie z zachowaniem pionu.

- AB Obszar odstawiania
- BF Rolkę podłogową
- BP Ogranicznik podłogowy
- ED Amortyzator krańcowy
- L Regulator prędkości
- LDB Szerokość przejścia w świetle
- LDH Wysokość przejścia w świetle
- M Elektromagnes 24 V DC
- MLB Szerokość światła otworu
- MLH Wysokość światła otworu
- OFF Górna krawędź gotowej posadzki
- SG Ciężarek zamykający
- TA Kotwa teleskopowa
- TM Zabierak bramy
- TO Przednia krawędź bramy w położeniu otwartym

Teleskopowa przeciwpożarowa brama przesuwna

Typ FST 30-1-T2, FST 90-1-T2

Wpust bezprzylgowy, przeciwwaga zwrotna, montaż bezpośrednio do stropu



Na rysunku: **otwierana w prawo, zamykana w lewo**

Odbicie lustrzane: **otwierana w lewo, zamykana w prawo**

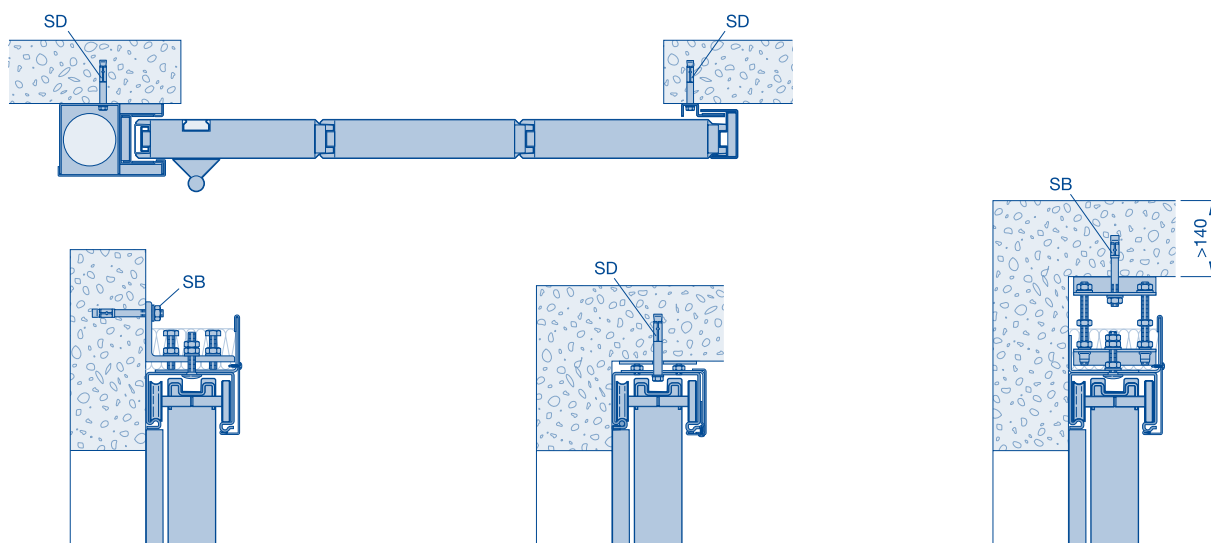
- 1) W przypadku wysuniętej ściany wymagany otwór rewizyjny 500 x 500 mm, do 3 skrzynek przeciwwagi: 500 x 500 mm, szerokość otworu rewizyjnego na każdą dodatkową skrzynkę przeciwwagi + 110 mm
- 2) ≤ 750 mm, jeśli FST 90, FST 30 przy LDH > 4000 mm ≤ 1000 mm, jeśli FST 30 przy LDH ≤ 4000 mm
- 3) na każdą dodatkową skrzynkę przeciwwagi + 110 mm
- 4) ze wspomaganiem otwierania Schnetz + 380 mm
- 5) z klapą wpustową + 40 mm
z klapą wylotową + 40 mm
z klapą wpustową i klapą wylotową + 80 mm
- 6) z klapą wpustową + 40 mm
- 7) z klapą wylotową + 40 mm
- 8) z klapą stropową + 45 mm
- 9) dopuszczona tylko w Austrii i Szwajcarii

Wskazówka: W obszarze wylotowym ścianę należy wykonać idealnie z zachowaniem pionu.

- AB Obszar odstawiania
- BF Rolka podłogowa
- BP Ogranicznik podłogowy
- ED Amortyzator krańcowy
- L Regulator prędkości
- LDB Szerokość przejścia w świetle
- LDH Wysokość przejścia w świetle
- M Elektromagnes 24 V DC
- MLB Szerokość światła otworu
- MLH Wysokość światła otworu
- OFF Górna krawędź gotowej posadzki
- SG Ciężarek zamykający
- TA Kotwa teleskopowa
- TM Zabierak bramy
- TO Przednia krawędź bramy w położeniu otwartym

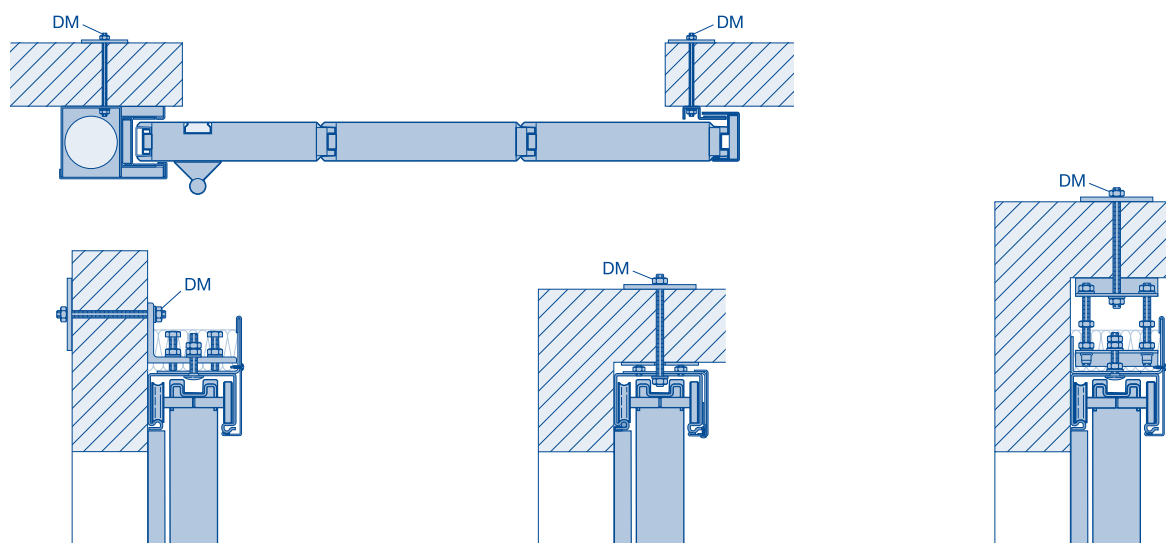
Ściany i elementy konstrukcyjne

Ściany z betonu



Ściany murowane ³⁾

Ściany i elementy konstrukcyjne	Grubość minimalna (mm)
Ściany wykonane z betonu wg DIN 1045-1, klasa wytrzymałości minimum $\geq C 12/15$	140



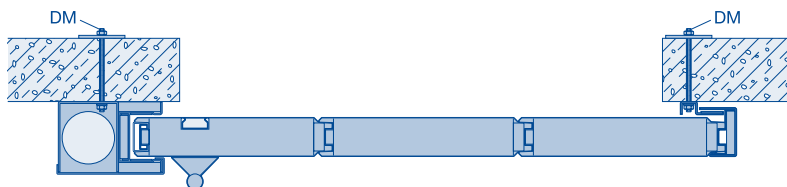
Ściany i elementy konstrukcyjne	Grubość minimalna (mm)
Ściany murowane wg DIN 1053-1 ² , klasa wytrzymałości cegieł minimum 12, zaprawa normalna z grupy zapraw $\geq II$	175

- DM** Montaż przez przykręcanie z zastosowaniem wkrętu gwintowanego M10, nakrętki, podkładki i płyty przeciwstawnej 80 x 80 x 5 mm
- SB** Stalowe kotwy trzpieniowe rozporowe $\varnothing 10$ (M10) $\times \geq 80$
- SD** Stalowe kołki rozporowe $\varnothing 10$ (M6) $\times \geq 80$

- 3)** Przeciwpowarowa brama przesuwna może być mocowana do ściany murowanej przez przykręcanie. Należy jednak pamiętać, że ze względu na wymogi statyki nad otworem konieczne jest wykonanie nadproża z cegieł i/ lub z betonu bądź nadproża z oblicowanych dźwigarów stalowych o klasie odporności ogniowej min. F90-A wg DIN 4101-4.

Ściany i elementy konstrukcyjne

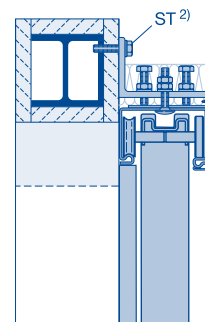
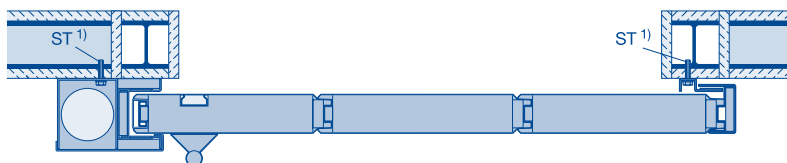
Ściany z betonu komórkowego ³⁾



Ściany i elementy konstrukcyjne	Grubość minimalna (mm)
Ściany wykonane z bloczków lub pustaków z betonu komórkowego wg DIN 4165 ⁴ część 3, klasa wytrzymałości 4	240
Ściany ze zbrojonych – leżących lub stojących – płyt z betonu komórkowego, posiadających aprobatę nadzoru budowlanego, klasa wytrzymałości 4.4	200

- 3) Tylko w połączeniu z nadprożem z betonu zbrojonego lub oblicowanym stalowym elementem konstrukcyjnym zgodnie ze świadectwem potwierdzającym spełnienie wymogów statyki. Nadproże należy wykonać odpowiednio do długości prowadnicy szersze niż szerokość obszaru otwierania bramy. Wysokość nadproża betonowego ≥ 255 mm

Oblicowane elementy konstrukcyjne ze stali



Przykłady oblicowanych stalowych elementów konstrukcyjnych:



Ściany i elementy konstrukcyjne

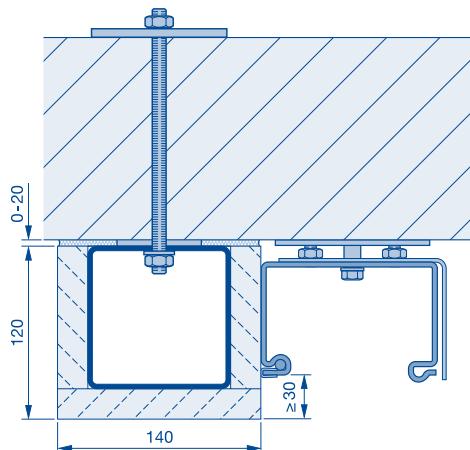
Oblicowane podpory i/lub dźwigary stalowe, minimalna klasa odporności ogniowej F 90, skrócone oznaczenie F 90-A wg DIN 4102-4.

- DM** Montaż przez przykręcanie z zastosowaniem wkrętu gwintowanego M10, nakrętki, podkładki i płyty przeciwstawnej 80 x 80 x 5 mm
- 1)** Śruba stalowa M8
- 2)** Śruba stalowa M10

Mocowanie do sztucznego nadproża i mocowanie boczne

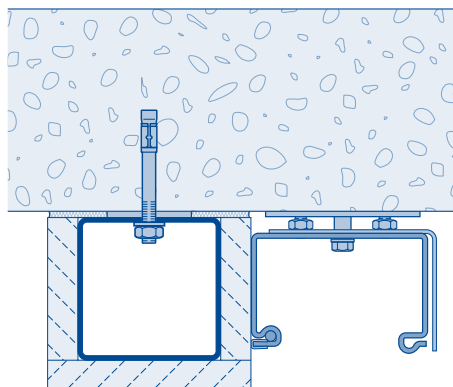
Sztuczne nadproże

Montaż przez przykręcenie z zastosowaniem pręta gwintowanego M10



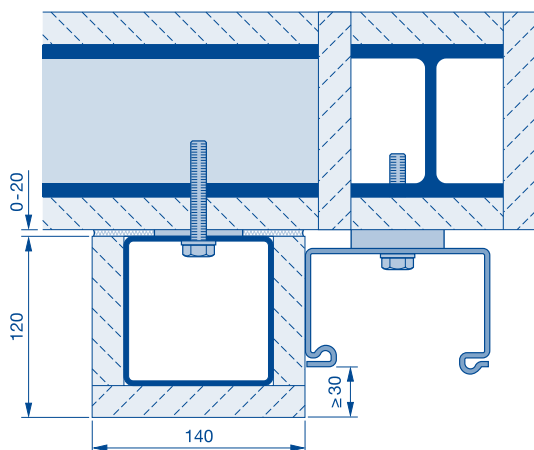
Stalowe kotwy trzpieniowe rozporowe $\text{Ø} 10$ (M10) $\times \geq 80$

Alternatywnie: kołki rozporowe ze stali lub tworzywa sztucznego



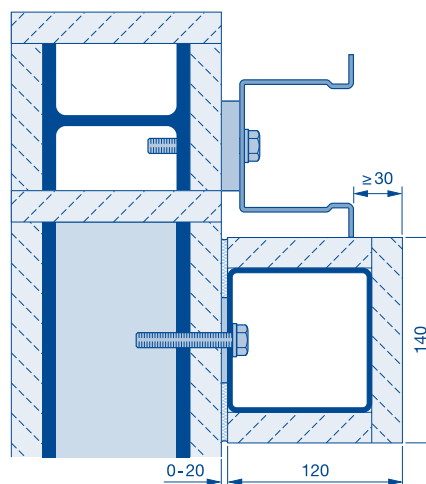
Sztuczne nadproże do oblicowanych stalowych elementów konstrukcyjnych

Mocowanie na śruby M6, M8, M10



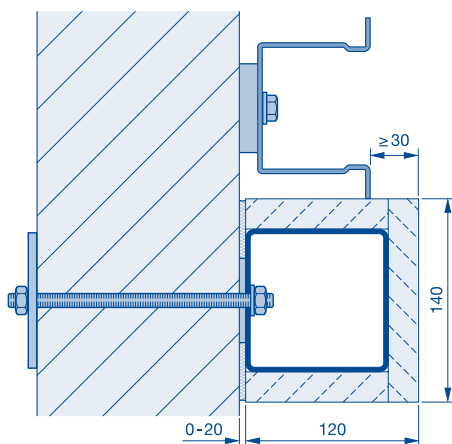
Sztuczny węgar do oblicowanych stalowych elementów konstrukcyjnych

Mocowanie na śruby M6, M8, M10



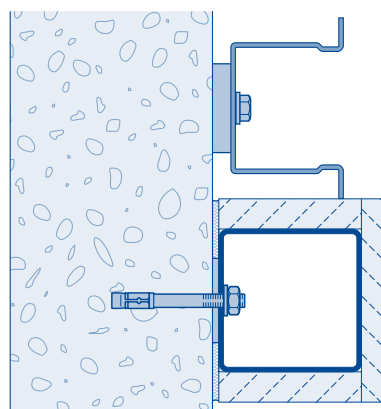
Sztuczny węgar boczny

Montaż przez przykręcenie z zastosowaniem pręta gwintowanego M10



Stalowe kotwy trzpieniowe rozporowe $\text{Ø} 10$ (M10) $\times \geq 80$

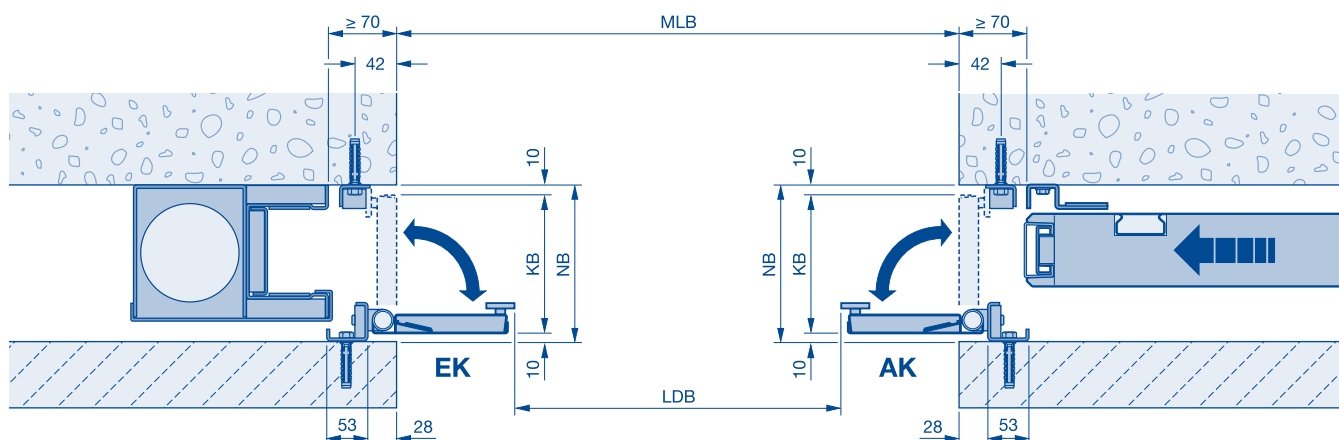
Alternatywnie: kołki rozporowe ze stali lub tworzywa sztucznego



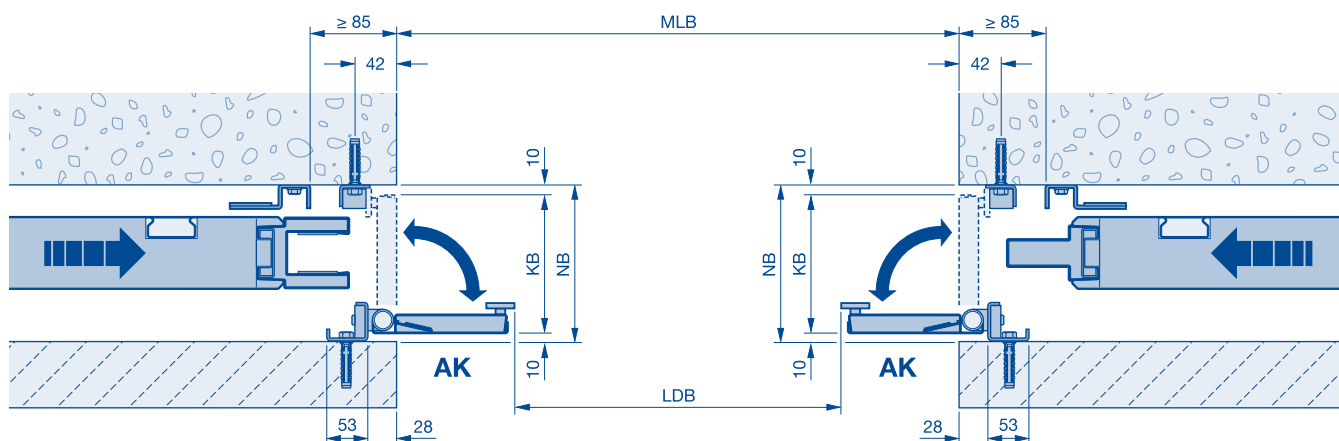
Klapy do nisz i stropów

Jedno- i dwuskrzydłowa przeciwpożarowa brama przesuwna

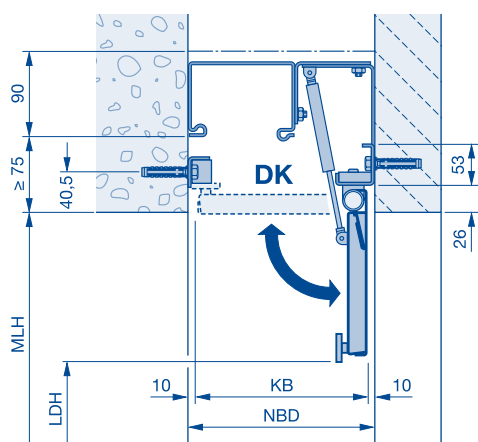
Wpustowa i wylotowa klapa do nisz, brama jednoskrzydłowa



Wylotowa klapa do nisz, brama dwuskrzydłowa



Klapa do nisz stropowych, brama jednoskrzydłowa / dwuskrzydłowa



Wskazówka:

jeżeli szerokość niszy ≤ 215 mm:

w przypadku zastosowania klapy wylotowych do nisz wymagany jest montaż uchwyty muszlowych z obu stron na płycie bramy (przesunięte względem siebie w pionie), w przypadku opcji z wbudowanymi drzwiami przejściowymi wymagane z obu stron uchwyty muszlowe i jeden Dorma ITS 96.

Klapy do nisz nie można montować w już istniejących konstrukcjach bramowych ze względu na wymaganą większą głębokość położenia bramy.

Szerokość przejścia w świetle zmniejsza się w zależności od szerokości klapy niszowych.

Wysokość przejścia w świetle zmniejsza się w zależności od szerokości klapy stropowych.

DK Klapa stropowa
EK Klapa wpustowa
AK Klapa wylotowa
KB Szerokość klapy
NB Szerokość niszy od 180 mm do 280 mm; w opcji ze wspomaganie otwierania wymagana szerokość niszy wynosi min. 250 mm.

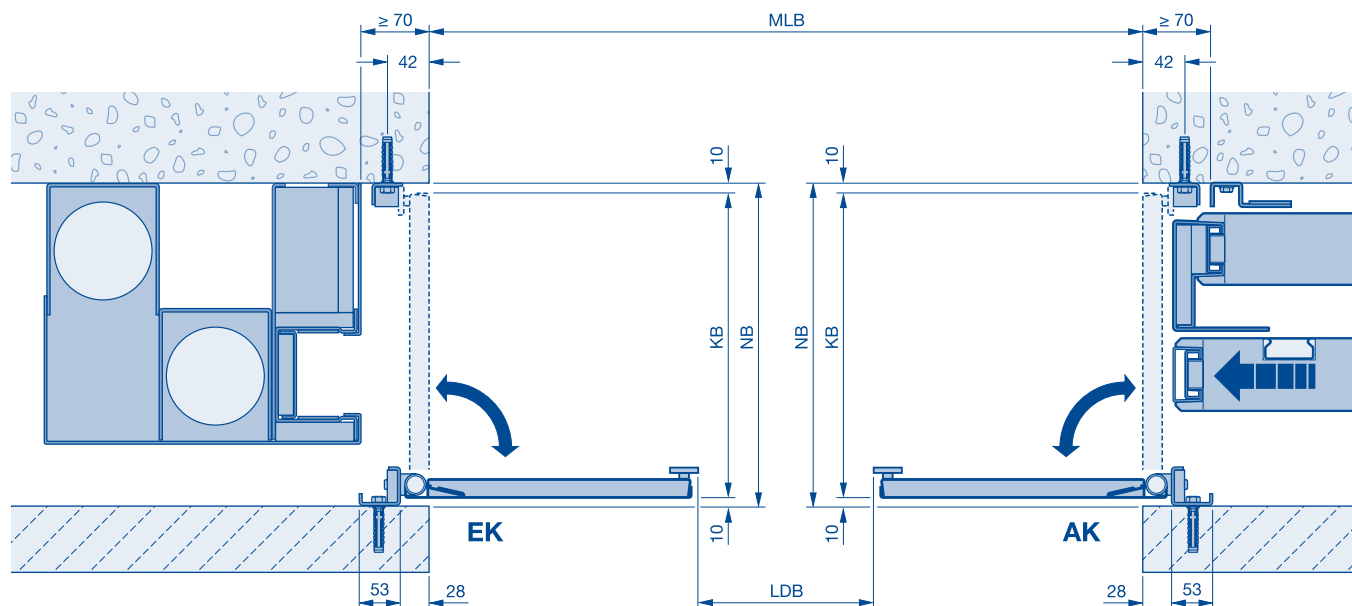
NBD Szerokość niszy od 205 mm do 275 mm; w opcji ze wspomaganie otwierania wymagana szerokość niszy wynosi min. 265 mm, maks. 275 mm. W przypadku kombinacji klapy wpustowej i / lub wylotowej szerokość niszy stropowej = szerokość niszy wpustowej lub wylotowej + 45 mm.

LDB Szerokość przejścia w świetle
LDH Wysokość przejścia w świetle
MLB Szerokość światła otworu
MLH Wysokość światła otworu

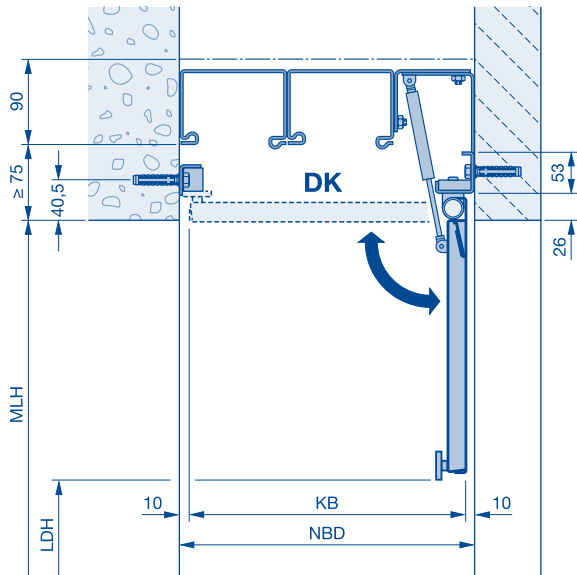
Klapy do nisz i stropów

Teleskopowa przeciwpożarowa brama przesuwna

Wpustowa i wylotowa klapa do nisz, brama teleskopowa



Klapa do nisz stropowych, brama teleskopowa



Wskazówka:

jeżeli szerokość niszy ≤ 340 mm:
wymagany jest montaż uchwytów muszlowych z obu stron na płycie bramy (przesunięte względem siebie w pionie), w przypadku opcji z wbudowanymi drzwiami przejściowymi wymagane z obu stron uchwyty muszlowe i jeden Dorma ITS 96.
Klap do nisz **nie można** montować w już istniejących konstrukcjach bramowych ze względu na wymaganą większą głębokość położenia bramy.
Szerokość przejścia w świetle zmniejsza się w zależności od szerokości klap niszowych.
Wysokość przejścia w świetle zmniejsza się w zależności od szerokości klap stropowych.

DK Klapa stropowa
EK Klapa wpustowa
AK Klapa wylotowa
KB Szerokość klapy
NB Szerokość niszy od 305 mm do 380 mm; w opcji ze wspomaganie otwierania wymagana szerokość niszy wynosi min. 375 mm.

NBD Szerokość niszy od 330 mm do 380 mm; w opcji ze wspomaganie otwierania wymagana szerokość niszy wynosi min. 390 mm (UWAGA: dopuszczalna szerokość niszy do 380 mm). W przypadku kombinacji klapy wpustowej i/lub wylotowej szerokość niszy stropowej = szerokość niszy wpustowej lub wylotowej + 45 mm

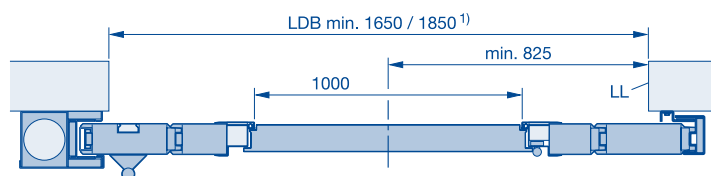
LDB Szerokość przejścia w świetle
LDH Wysokość przejścia w świetle
MLB Szerokość światła otworu
MLH Wysokość światła otworu

Przeciwpożarowe bramy przesuwne z drzwiami przejściowymi

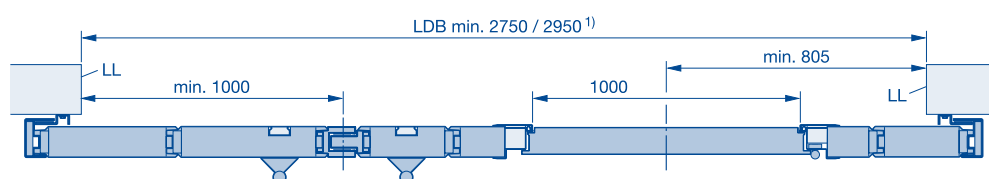
Minimalny odstęp drzwi przejściowych od krawędzi ościeża po stronie labiryntu

Minimalna szerokość bramy z drzwiami przejściowymi

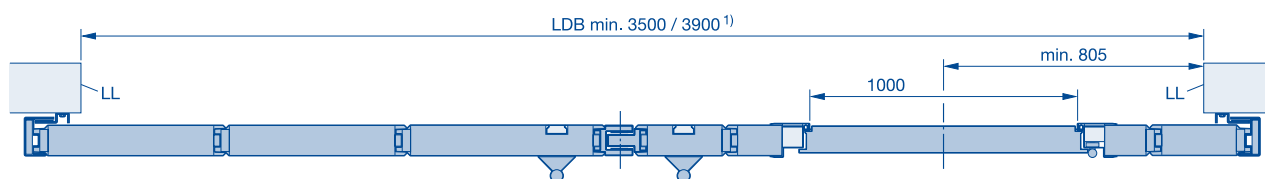
Jednoskrzydłowa przeciwpożarowa brama przesuwna



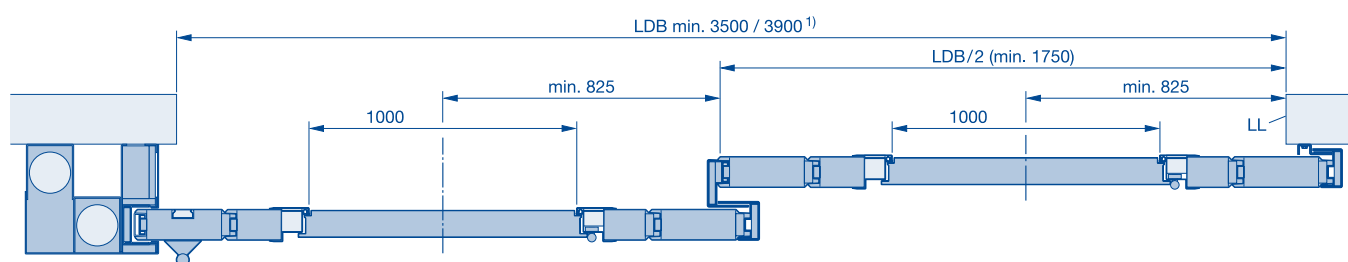
Dwuskrzydłowa przeciwpożarowa brama przesuwna, asymetryczna



Dwuskrzydłowa przeciwpożarowa brama przesuwna, równy podział skrzydeł



Brama teleskopowa

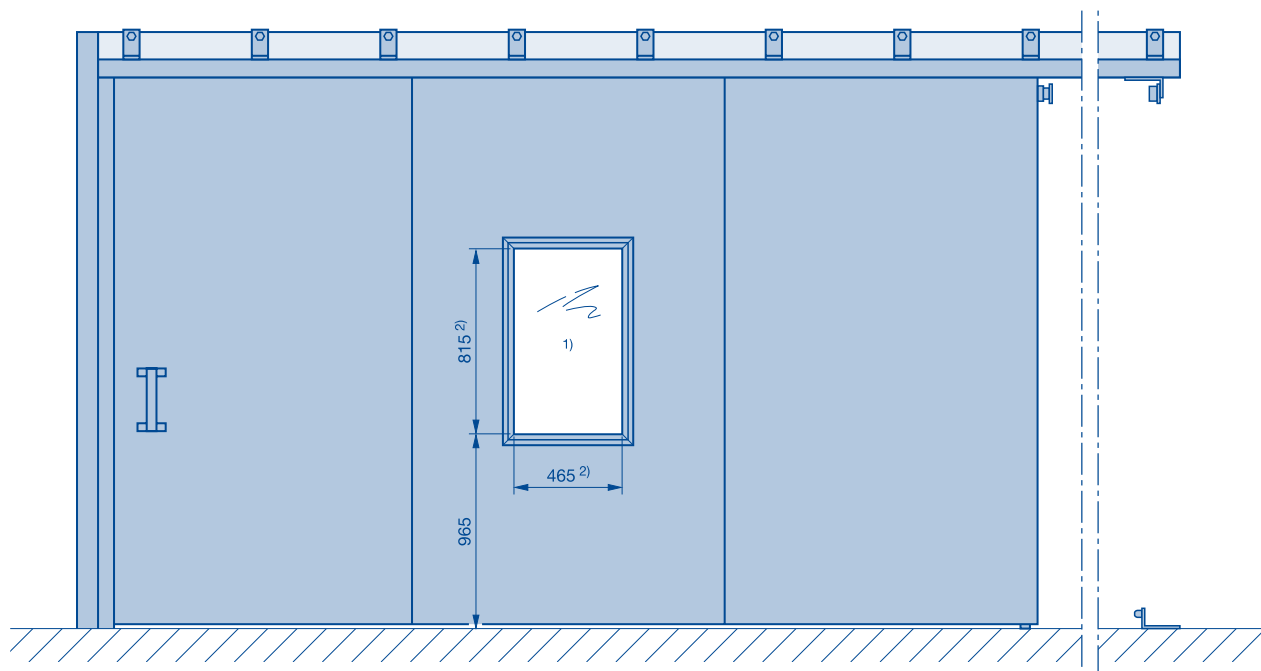


1) Drzwi przejściowe, których szerokość światła przejścia > 1000 mm

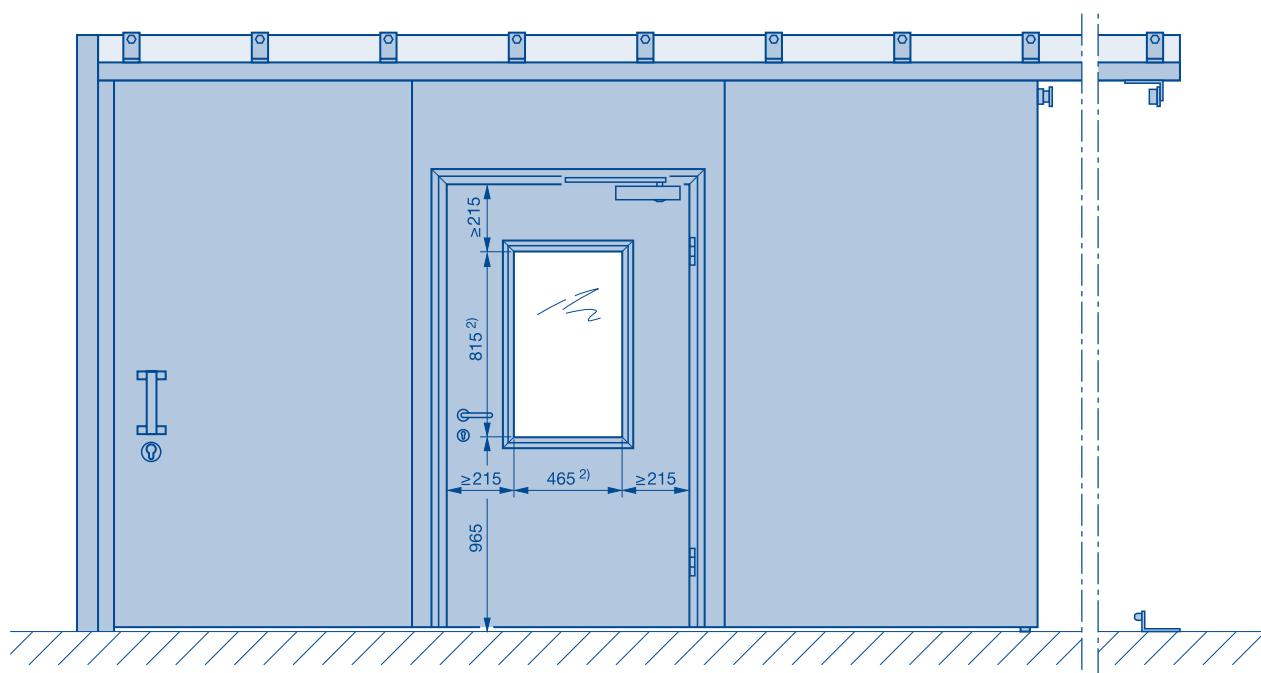
LDB Szerokość przejścia w świetle
LL Krawędź ościeża po stronie labiryntu

Przeszklenie

Przeszklenie w elemencie



Przeszklenie w drzwiach przejściowych



1) Położenie przeszklenia w płycie bramy na zapytanie.

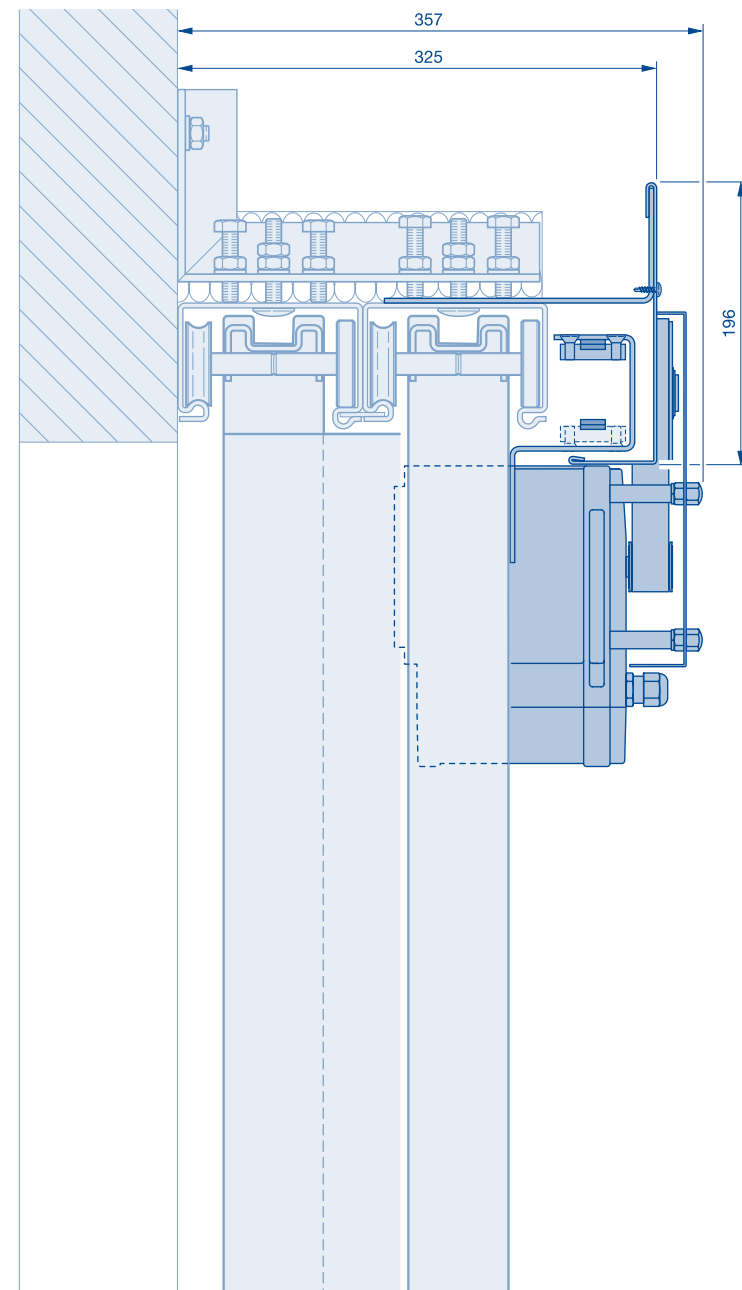
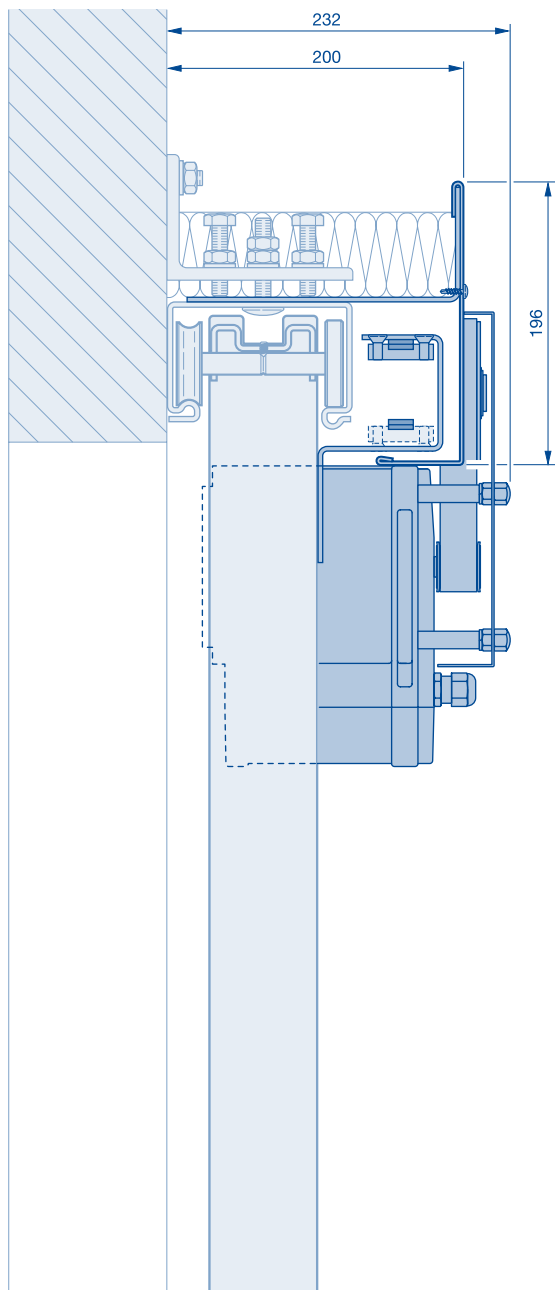
2) Standardowe wymiary światła otworu pod przeszklenie: 465 × 815 mm, maks. wymiary otworu pod przeszklenie: 500 × 1000 mm

Przeciwpożarowe bramy przesuwne ze wspomaganiem otwierania

Miejsce wymagane w obszarze odstawiania bramy na wspomaganie otwierania „Schnetz“

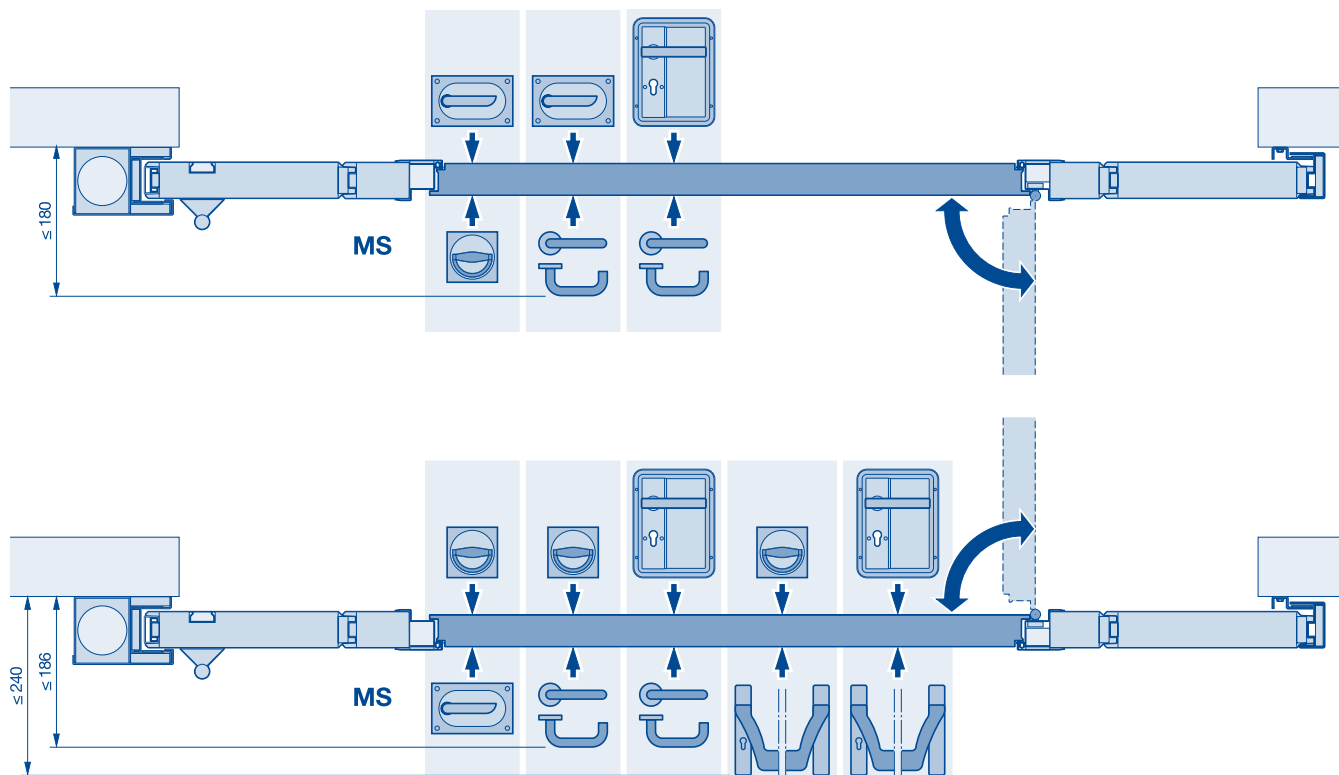
Jedno i dwuskrzydłowa przeciwpożarowa brama przesuwna

Teleskopowa przeciwpożarowa brama przesuwna

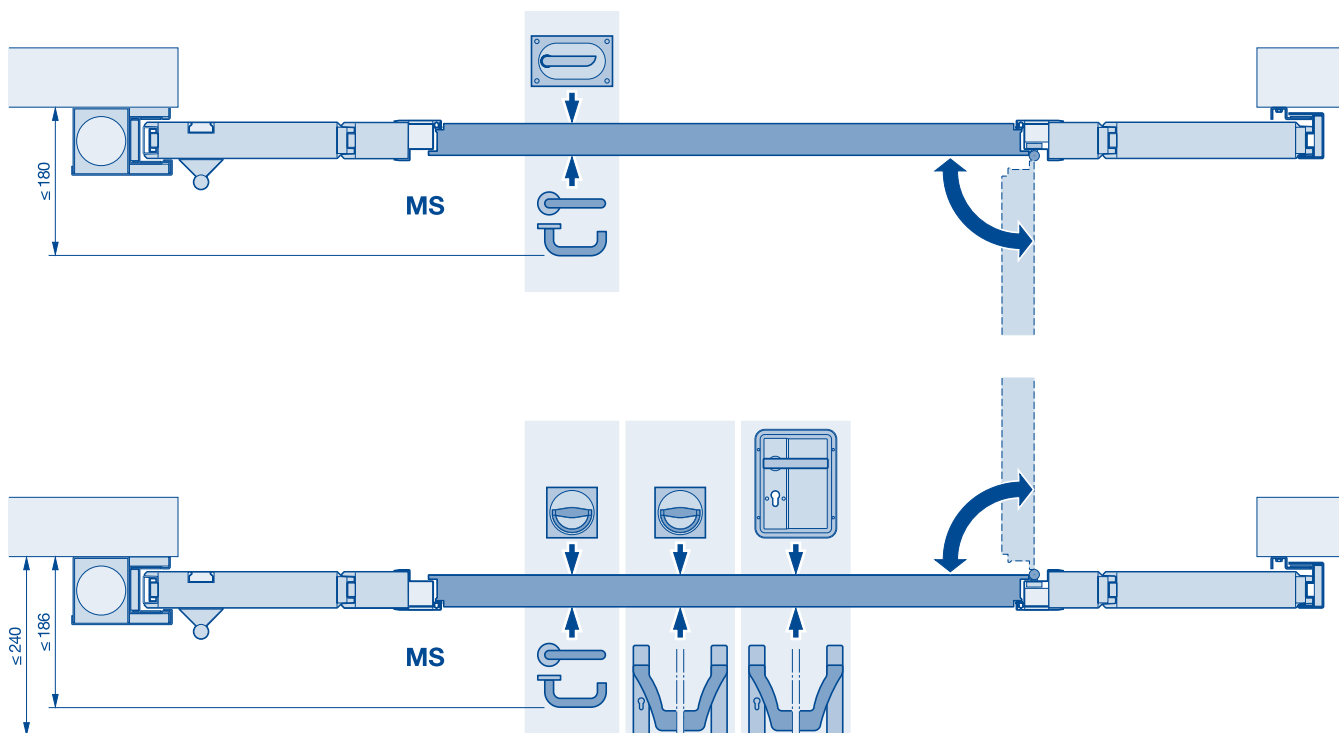


Drzwi przejściowe / zestawy klamek

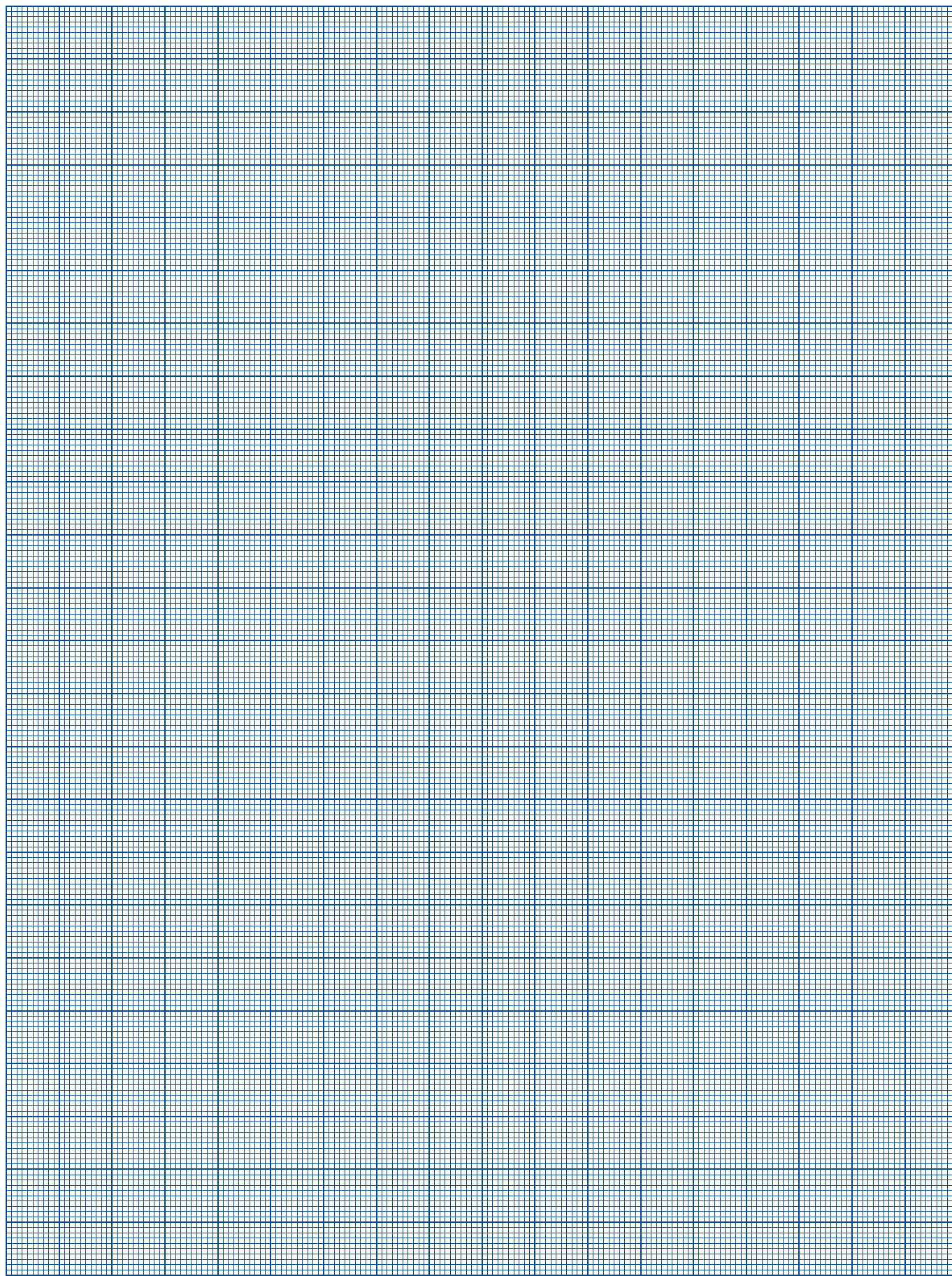
T30 z drzwiami przejściowymi – kombinacje klamek



T90 z drzwiami przejściowymi – kombinacje klamek



Notatki



Rozmieszczenie czujek dymowych

Szerokość otworu			
Wysokość nadproża	2 czujki stropowe	4 czujki stropowe	6 czujek stropowych
Wysokość nadproża	2 czujki stropowe / 1 czujka nadproża	4 czujki stropowe / 2 czujki nadproża	6 czujek stropowych / 3 czujki nadproża
Wysokość nadproża	3 czujki nadproża	6 czujek nadproża	9 czujek nadproża

Hörmann: Jakość bez kompromisów



Hörmann KG Amshausen, Niemcy



Hörmann KG Antriebstechnik, Niemcy



Hörmann KG Brandis, Niemcy



Hörmann KG Brockhagen, Niemcy



Hörmann KG Dissen, Niemcy



Hörmann KG Eckelhausen, Niemcy



Hörmann KG Freisen, Niemcy



Hörmann KG Ichtshausen, Niemcy



Hörmann KG Werne, Niemcy



Hörmann Genk NV, Belgia



Hörmann Alkmaar B.V., Holandia



Hörmann Legnica Sp. z o.o., Polska



Hörmann Beijing, Chiny



Hörmann Tianjin, Chiny



Hörmann LLC, Montgomery IL, USA



Hörmann Flexon, Leetsdale PA, USA

Grupa Hörmann oferuje wszystkie elementy stolarki budowlanej z jednej ręki – jako jedyny producent na międzynarodowym rynku. Produkowane są one w wysoko wyspecjalizowanych zakładach, zgodnie z najnowszymi osiągnięciami techniki. Rozbudowana sieć dystrybucji i serwisu w Europie oraz obecność firmy w Ameryce i Chinach sprawia, że Hörmann jest solidnym partnerem w zakresie stolarki budowlanej, której jakość nie dopuszcza żadnych kompromisów.

BRAMY GARAŻOWE

NAPĘDY

BRAMY PRZEMYSŁOWE

TECHNIKA PRZEŁADUNKU

DRZWI

OŚCIEŻNICE

